

PLUTO

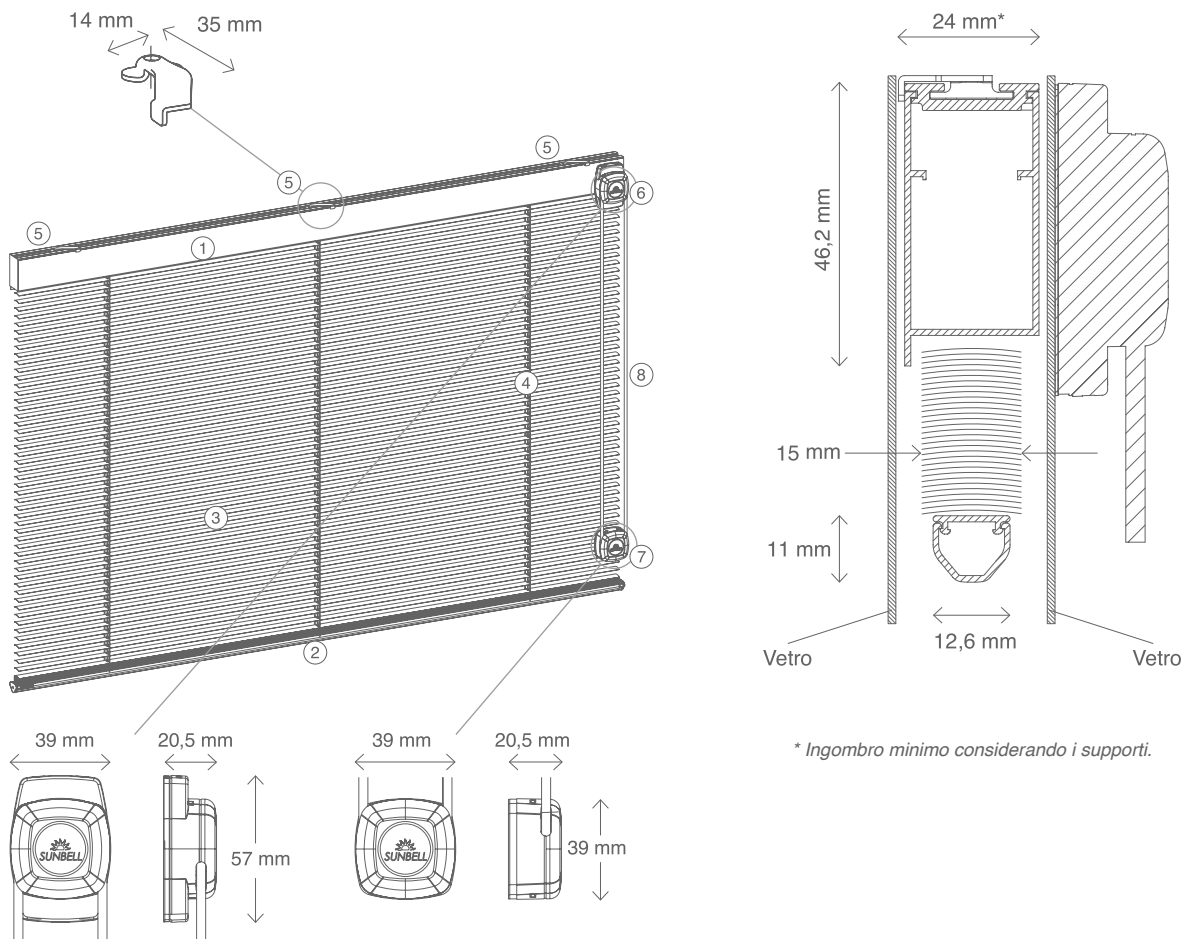
COMANDO A CORDA/ POMOLO MAGNETICO

VENEZIANA COMANDO A CORDA
VENEZIANA COMANDO A POMOLO MAGNETICO



VENEZIANA COMANDO A CORDA

CARATTERISTICHE TECNICHE



* Ingombro minimo considerando i supporti.

1. Cassonetto e profilo superiore estrusi in alluminio: profilati estrusi in lega di alluminio en aw-6060 t5; cassonetto verniciato a polvere in tinta con colori lamelle; il profilo superiore di chiusura permette l'uso del supporto a soffitto, posizionabile in qualsiasi punto.

5. Supporti di fissaggio: a soffitto.

2. Fondale inferiore estruso in alluminio: profilo inferiore estruso in lega alluminio en aw-6060 t5 misura 12,6 x 11 mm verniciato a polvere in abbinamento alla tinta delle lamelle, completamente chiuso a scomparsa.

6. Comando magnetico esterno: scocca in materiale plastico con sistema di ingranaggi per la trasmissione del moto dall'anello di corda in poliestere al magnete esterno. La rotazione è trasmessa ad un magnete interno al cassonetto per ottenere l'orientamento e il sollevamento.

3. Lamella: da 15 mm in speciale lega di alluminio-manganese, spessore 0,21 mm resistente alla corrosione, temprata, pre-trattata e verniciata a caldo con vernici senza piombo, disponibile nei medesimi colori dei profili estrusi e su richiesta.

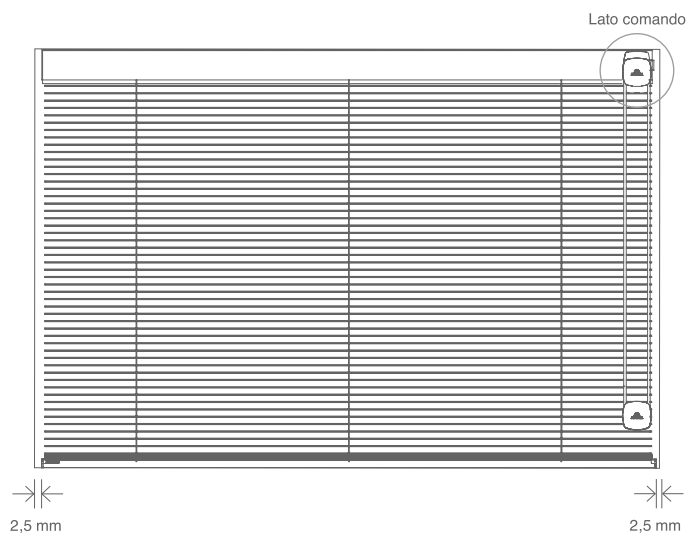
7. Tensionatore: scocca in materiale plastico con sistema di mezzi elastici che permette il mantenimento in tensione ed in posizione dell'anello di corda di comando.

4. Scaletta e corda: in terilene 100% poliestere multifilo termofissato ad alta resistenza alla rottura e allungamento con trattamento anti raggi UV, sfumature in tinta con i colori delle lamelle, la scaletta ha passo 12 mm (84 lamelle al m lineare).

8. Anello di corda: in poliestere 100%, costituito da 16 fili incrociati, diametro è di 4,1 mm. Sulla corda è eseguito un trattamento stabilizzante ed il color-check tramite Xenontest.

RILIEVO MISURE

FORNITURA STANDARD



LATO COMANDO

Lato di applicazione del comando magnetico a corda.

A. se indicata "misura luce" verranno tolti in fase di produzione 5 mm in larghezza.

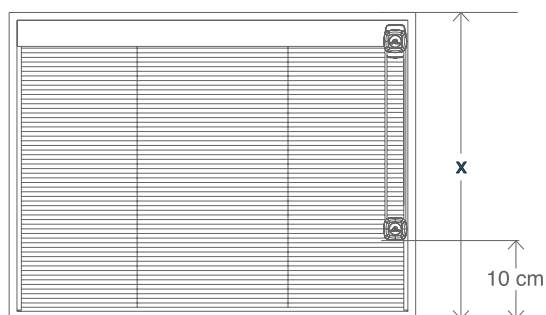
B. se indicata "misura finita" le misure verranno mantenute come da ordine.

In caso di diverse necessità, contattare l'ufficio commerciale.

LUNGHEZZA DELLA CORDA DI COMANDO

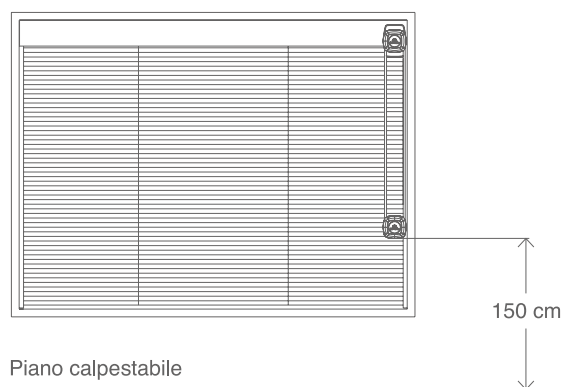
FORNITURA STANDARD

Tensionatore a 10 cm dal bordo inferiore del vetro.



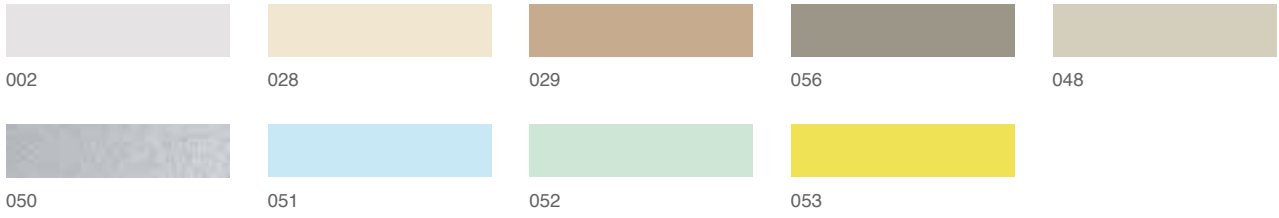
FORNITURA CONFORME ALLA UNI EN 13120 (sicurezza dei bambini)

Tensionatore a 150 cm dal piano calpestabile.
Da segnalare al momento dell'ordine.



N.B. La necessità di adeguamento alla UNI EN 13120 deve essere segnalata al momento dell'ordine ed è responsabilità di chi inoltra l'ordine stesso. Qualsiasi necessità diversa dallo standard deve essere segnalata al momento dell'ordine.

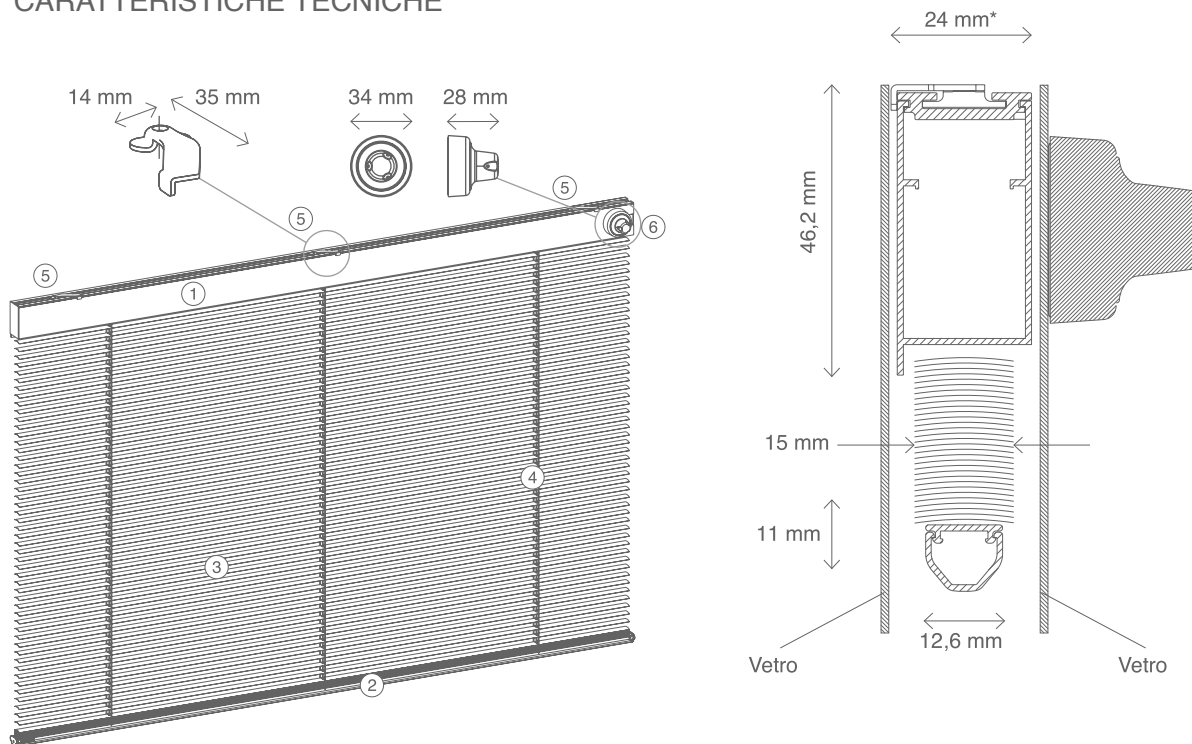
CARTELLA COLORI VENEZIANA



N.B. Per la scelta del colore desiderato consultare l'apposita CARTELLA COLORI.

VENEZIANA COMANDO A POMOLO MAGNETICO

CARATTERISTICHE TECNICHE



* Ingombro minimo considerando i supporti.

1. Cassonetto e profilo superiore estrusi in alluminio: profilati estrusi in lega di alluminio en aw-6060 t5; cassonetto verniciato a polvere in tinta con colori lamelle; il profilo superiore di chiusura permette l'uso del supporto a soffitto, posizionabile in qualsiasi punto.

2. Fondale inferiore estruso in alluminio: estruso in lega alluminio en aw-6060 t5, misura 25 x 11 mm, spessore 1 mm, verniciato a polvere in abbinamento alle lamelle, chiuso a scomparsa.

3. Lamella: da 15 mm in speciale lega di alluminio-manganese, spessore da 0,19 a 0,21 mm resistente alla corrosione, temprata, pretrattata e verniciata a caldo con vernici senza piombo nei colori dei profili estrusi e su richiesta.

4. Scaletta e corda: in terilene 100% poliestere multifilo termofissato ad alta resistenza alla rottura e allungamento con trattamento anti raggi UV. Fornita con sfumature in tinta con i colori delle lamelle, la scaletta ha passo 21,5 mm (47 lamelle al m lineare).

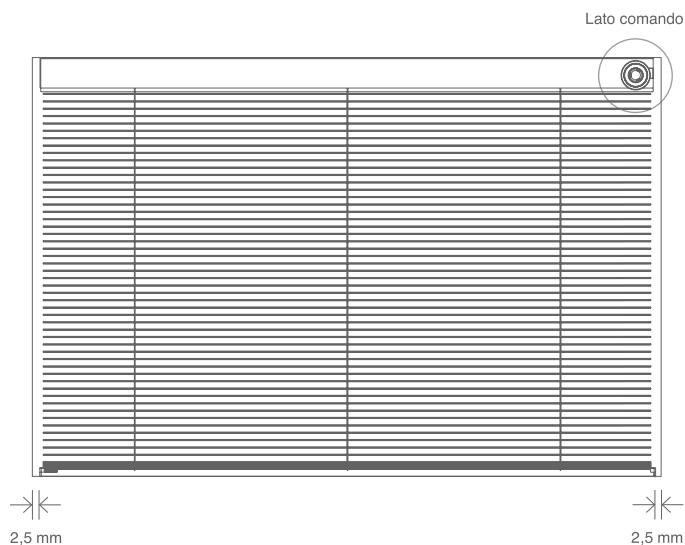
5. Supporti di fissaggio: a soffitto.

6. Pomolo di comando: in ABS, disponibile nei colori bianco, nero e grigio. Componenti interni in acciaio zincato. La rotazione di un magnete in neodimio permette di orientare la tenda. Il pomolo può essere liberamente rimosso e spostato dalla propria posizione.

VENEZIANA COMANDO A POMOLO MAGNETICO

RILIEVO MISURE

FORNITURA STANDARD



LATO COMANDO

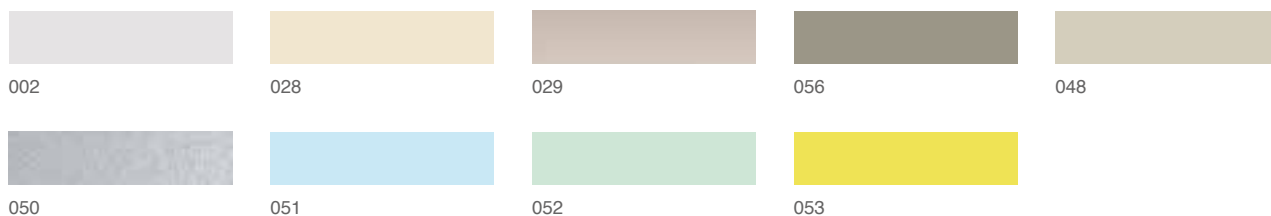
Lato di applicazione del comando magnetico.

A. se indicata "misura luce" verranno tolti in fase di produzione 5 mm in larghezza.

B. se indicata "misura finita" le misure verranno mantenute come da ordine.

In caso di diverse necessità, contattare l'ufficio commerciale.

CARTELLA COLORI VENEZIANA



N.B. Per la scelta del colore desiderato consultare l'apposita CARTELLA COLORI.

COLORI POMOLO MAGNETICO

