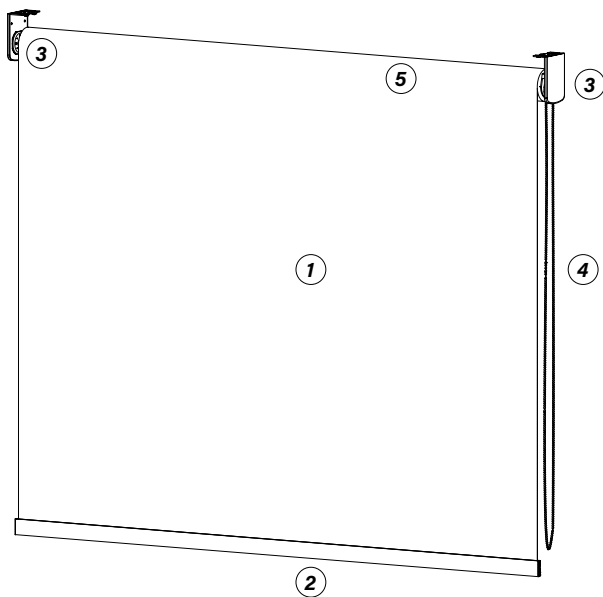


RULLO

Ø 80 MM



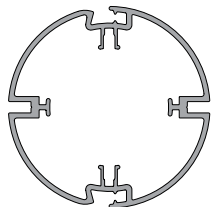
CARATTERISTICHE TECNICHE



1. Tessuto di varie composizioni e varietà colori a seconda delle categorie inserite a catalogo.
2. Fondale estruso in lega di alluminio en aw-6060 t5 mis. L 9,3 x h 38,75 mm. Disponibile nelle seguenti finiture: **argento ossidato** e verniciato a polvere nei colori **bianco, nero opaco e nero lucido**. Munito di tappi laterali di chiusura.
3. Meccanica di comando manuale disponibile nei colori **bianco, grigio e nero** abbinata a copri-staffe e relativi tappi.
4. Catenella disponibile in **metallo** colore **inox**.
5. Rullo di avvolgimento estruso in lega di alluminio en aw-6060 t5 diametro 80 mm.

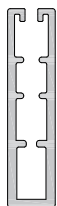
PROFILI

RULLO 80



Ø interno 46,8 mm
Ø esterno 80 mm

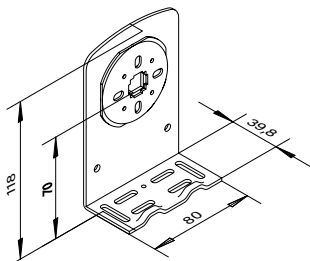
FONDALE RETTANGOLARE



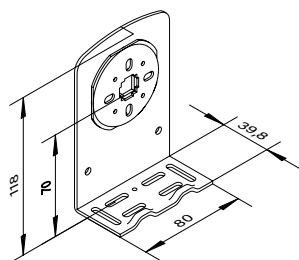
dim. 9,30 x 38,75 mm
bianco, nero opaco, nero lucido e argento ossidato

MECCANICA

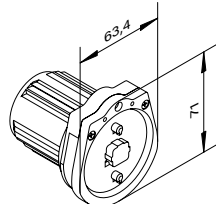
STAFFA LATO COMANDO MANUALE 80 mm



STAFFA LATO RISCONTRO 80 mm



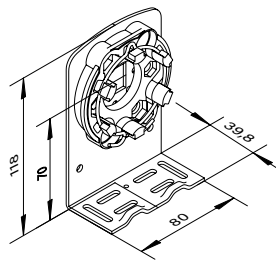
MECCANICA LATO COMANDO RIDOTTO 1:5



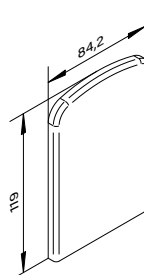
Colorazioni disponibili:

□ Bianco ■ Grigio ■ Nero

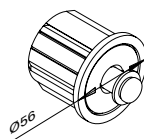
STAFFA LATO COMANDO MOTORIZZATA 80 mm



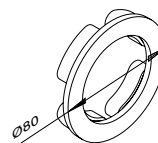
COVER STAFFE 80 mm



MECCANICA LATO RISCONTRO



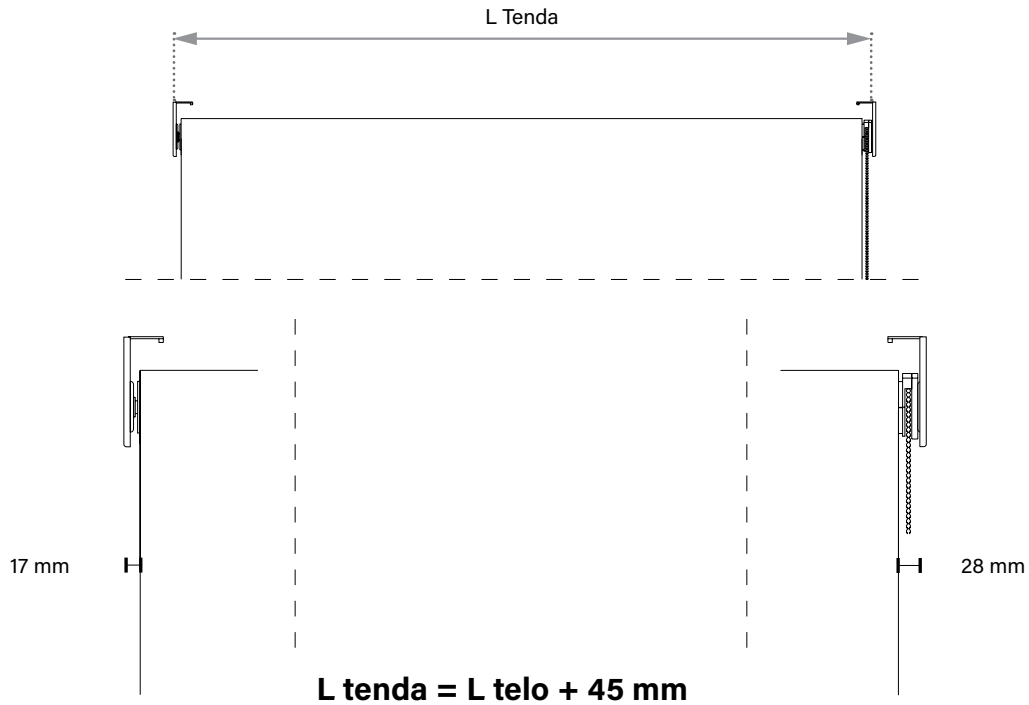
TAPPO RULLO



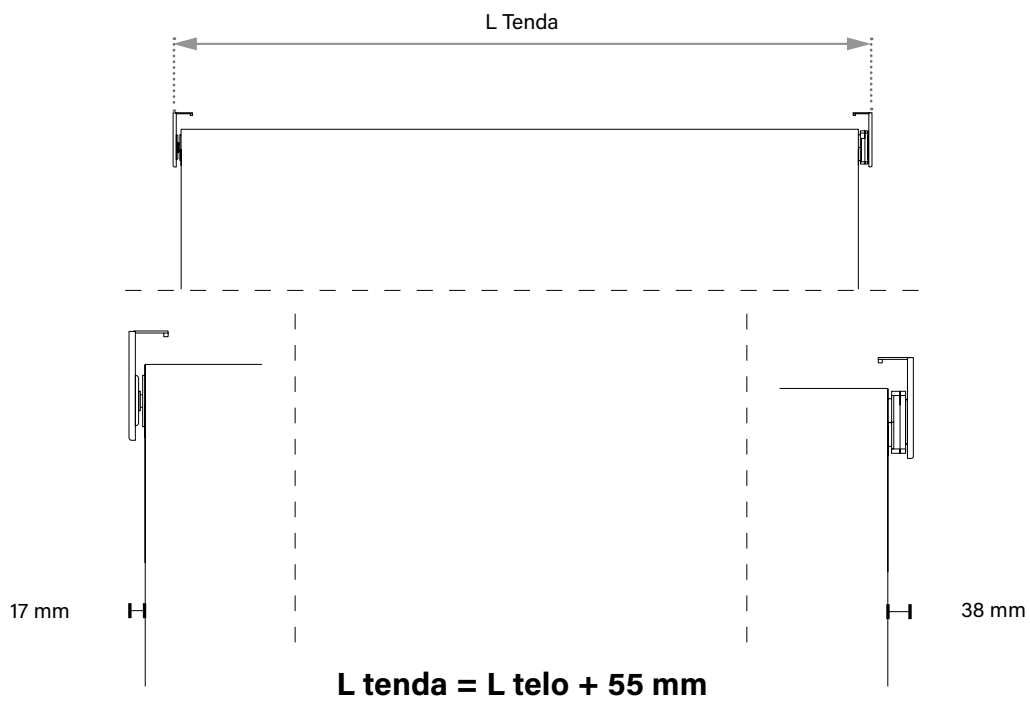
N.B. Si specifica che la colorazione della meccanica sarà abbinata al colore dei profili, salvo richiesta diversa da parte del cliente.

CALCOLO MISURA PER TENDA FINITA

Tenda manuale



Tenda motorizzata



N.B. La misura finita della larghezza tenda deve essere calcolata partendo dall'esterno delle staffe e non includendo i copri-staffe.

In caso di necessità considerare l'ingombro dei **copri-staffe**: se standard pari a 3 mm per ogni lato, se alluminio pari a 6/8 mm per ogni lato (vedi tabella sul listino).

COMPONENTI VARIANTI

SUPPORTO PER MECCANICA





Staffe per innesto meccanica da 70 mm universale, possibilità di installazione a parete o soffitto.

Disponibile nei colori **bianco, grigio e nero.**



Indicare la scelta nel modulo d'ordine se diverso dallo standard.

COMPONENTI OPTIONAL

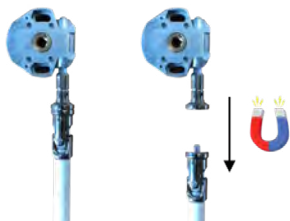
MOTORIZZAZIONI

	Modello motore	Comando	PRESTAZIONE coppia/velocità
	LT 50 ATLAS	WT	15/17
	ALTUS 50	RTS	15/17
 CHERUBINI tocco italiano dal 1947	ROLL 45	INTERRUTTORE	15/17
	PLUG&PLAY PLUS 45	INTERRUTTORE	15/17
	SENSO RX 45	INTERRUTTORE + RADIOCOMANDO	15/17

TELECOMANDI

	Modello telecomando		Comando
 <input type="checkbox"/> Bianco	SITUO II	1 CH	RTS
	SITUO II	5 CH	RTS
 CHERUBINI tocco italiano dal 1947	GIRO WALL	1 CH	RADIOCOMANDO
	POP	1 CH	RADIOCOMANDO
	POP PLUS	7 CH	RADIOCOMANDO

AZIONAMENTO AD ARGANO MAGNETICO



Azionamento tenda mediante l'utilizzo manuale di un argano magnetico, con possibilità di rimozione dell'asta e della maniglia. La fattibilità corrisponde all'utilizzo della tenda con comando manuale.

GUIDE LATERALI



Morsetti e cavo Ø 1,2 mm in acciaio.

Possibilità di fissaggio a parete o soffitto (indicare nel modulo d'ordine la scelta).