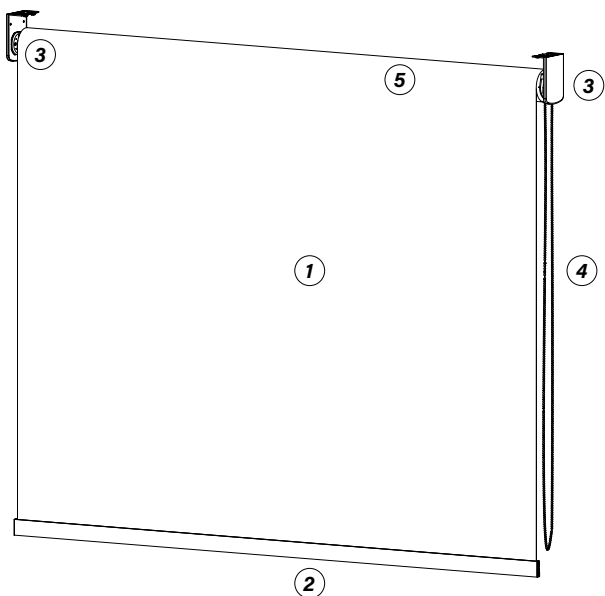


RULLO

Ø 56 MM



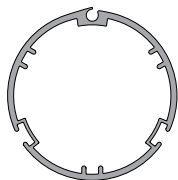
CARATTERISTICHE TECNICHE



1. Tessuto di varie composizioni e varietà colori a seconda delle categorie inserite a catalogo.
2. Fondale estruso in lega di alluminio en aw-6060 t5 mis. L 9,3 x h 38,75 mm. Disponibile nelle seguenti finiture: **argento ossidato** e verniciato a polvere nei colori **bianco, nero opaco e nero lucido**. Munito di tappi laterali di chiusura.
3. Meccanica di comando manuale disponibile nei colori **bianco, grigio e nero** abbinata a copri-staffe e relativi tappi.
4. Catenella disponibile in **metallo** colore **inox**.
5. Rullo di avvolgimento estruso in lega di alluminio en aw-6060 t5 diametro 56 mm.

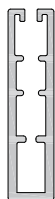
PROFILI

RULLO 56



Ø interno 46,8 mm
Ø esterno 56 mm

FONDALE RETTANGOLARE



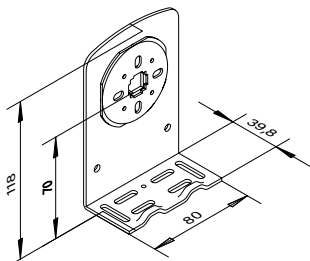
dim. 9,30 x 38,75 mm
bianco, nero opaco, nero lucido e argento ossidato

MECCANICA

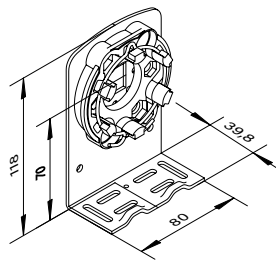
Colorazioni disponibili:

□ Bianco ■ Grigio ■ Nero

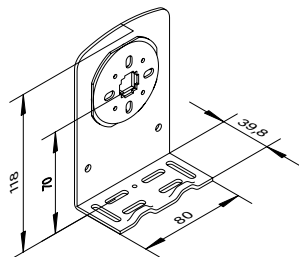
STAFFA LATO COMANDO MANUALE 80 mm



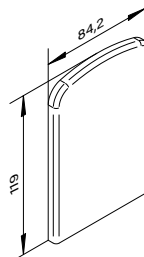
STAFFA LATO COMANDO MOTORIZZATA 80 mm



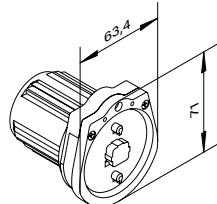
STAFFA LATO RISCONTRO 80 mm



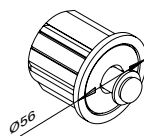
COVER STAFFE 80 mm



MECCANICA LATO COMANDO RIDOTTO 1:5

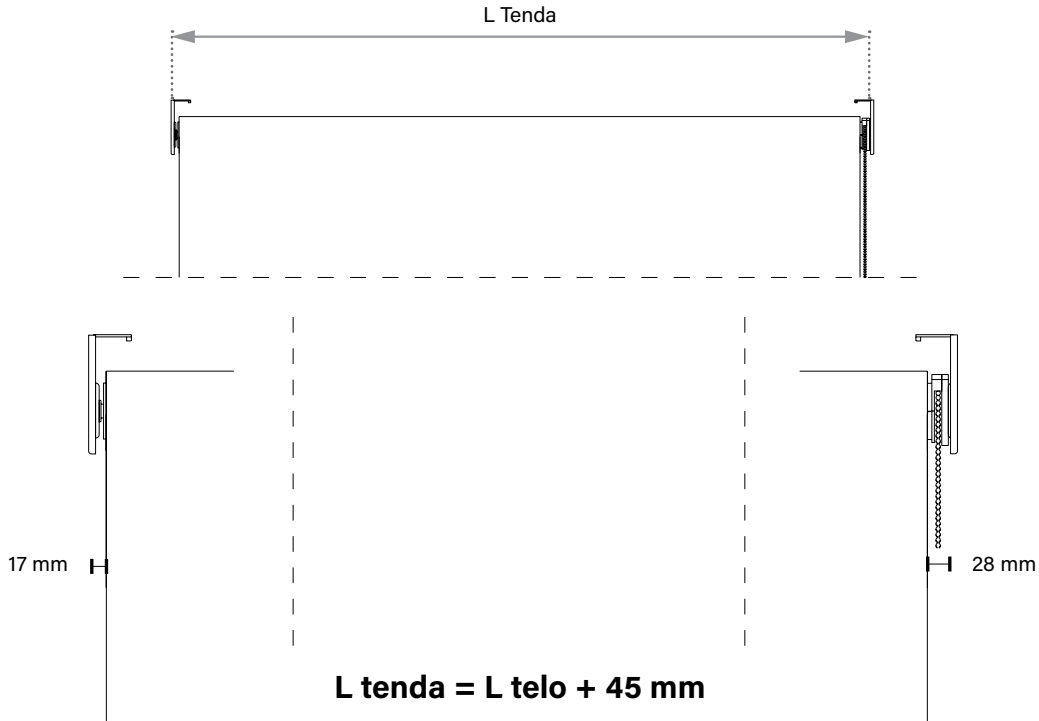
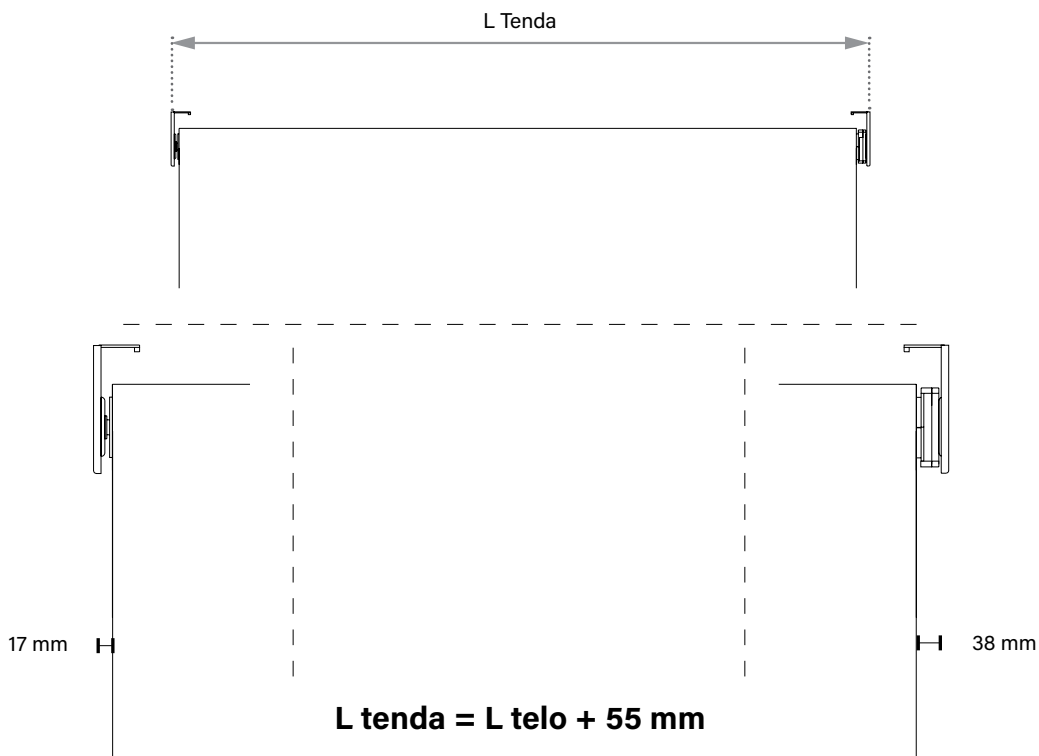


MECCANICA LATO RISCONTRO



N.B. Si specifica che la colorazione della meccanica sarà abbinata al colore dei profili, salvo richiesta diversa da parte del cliente.

CALCOLO MISURA PER TENDA FINITA

Tenda manuale*Tenda motorizzata*

N.B. La misura finita della larghezza tenda deve essere calcolata partendo dall'esterno delle staffe e non includendo i copri-staffe.

In caso di necessità considerare l'ingombro dei **copri-staffe**: se **standard pari a 3 mm per ogni lato**, se **alluminio pari a 6/8 mm per ogni lato** (vedi tabella sul listino).

COMPONENTI VARIANTI

SUPPORTO PER MECCANICA





Staffe per innesto meccanica da 70 mm universale, possibilità di installazione a parete o soffitto.

Disponibile nei colori **bianco, grigio e nero.**



Indicare la scelta nel modulo d'ordine se diverso dallo standard.

COMPONENTI OPTIONAL

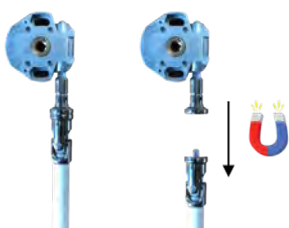
MOTORIZZAZIONI

| | Modello motore | Comando | PRESTAZIONE coppia/velocità |
|--|-------------------|--------------------------------|-----------------------------|
|  | LT 50 ATLAS | WT | 15/17 |
| | ALTUS 50 | RTS | 15/17 |
|  CHERUBINI <small>tocco italiano dal 1947</small> | ROLL 45 | INTERRUTTORE | 15/17 |
| | PLUG&PLAY PLUS 45 | INTERRUTTORE | 15/17 |
| | SENSO RX 45 | INTERRUTTORE + RADIOCOMANDO | 15/17 |

TELECOMANDI

| | Modello telecomando | | Comando |
|---|---------------------|------|--------------|
|  <input type="checkbox"/> Bianco | SITUO II | 1 CH | RTS |
| | SITUO II | 5 CH | RTS |
|  CHERUBINI <small>tocco italiano dal 1947</small> <input type="checkbox"/> Bianco | GIRO WALL | 1 CH | RADIOCOMANDO |
| | POP | 1 CH | RADIOCOMANDO |
| | POP PLUS | 7 CH | RADIOCOMANDO |

AZIONAMENTO AD ARGANO MAGNETICO



Azionamento tenda mediante l'utilizzo manuale di un argano magnetico, con possibilità di rimozione dell'asta e della maniglia. La fattibilità corrisponde all'utilizzo della tenda con comando manuale.

RINVIO



Rinvio centrale per movimentare più tende collegate fra loro. Possibilità di comando singolo.

Per fattibilità rivolgersi all'ufficio commerciale.

N.B. Disponibile solo con staffa da 70 mm.

GUIDE LATERALI



Morsetti e cavo Ø 1,2 mm in acciaio.

Possibilità di fissaggio a parete o soffitto (indicare nel modulo d'ordine la scelta).