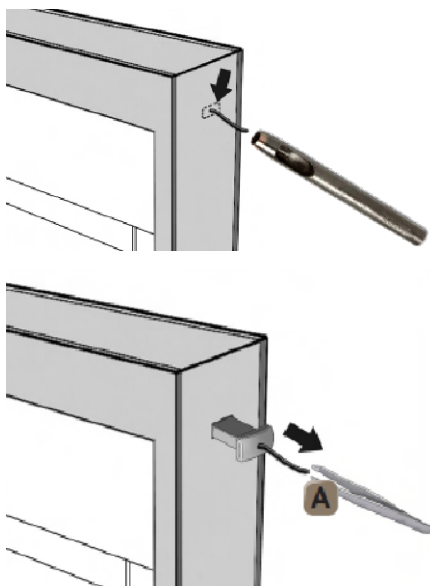
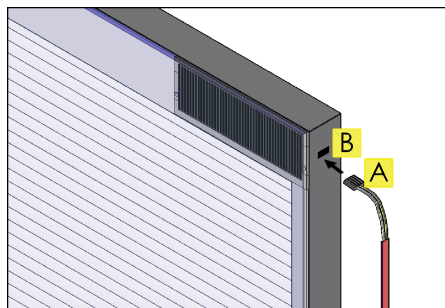


### COLLEGAMENTO DEL COMANDO AL MOTORE



1. Prima di rimuovere il tappo, incidere il sigillante che lo circonda con l'apposita fustellatrice.
2. Rimuovere il tappo, tirando il filo con una pinzetta.



3. Infilare la spinetta nera **A**, collegata al connettore con 4 magneti circolari, nella sede **B**.
4. Dopo aver inserito la spinetta testare la tenda come mostrato nel video, quindi sigillare perfettamente il connettore con del sigillante di seconda barriera/thiokol.

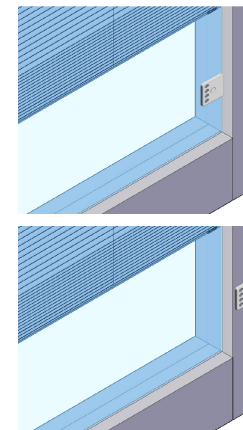


CAVO DI ALIMENTAZIONE CON CONNETTORE

#### LUNGHEZZA CAVI DISPONIBILI PER MODELLI PLISSE/DUEITE/VENEZIANA:

Altezza tenda	Lunghezza cavo comando
fino a 1200 mm	1000 mm
da 1201 a 2000 mm	1500 mm
da 2001 a 3000 mm	2000 mm

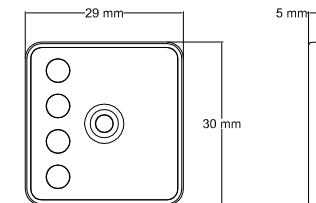
### FISSAGGIO DEL CONNETTORE MAGNETICO PER ATTUATORE



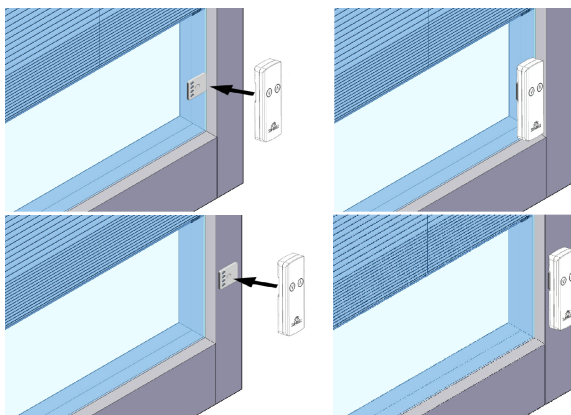
**APPLICAZIONE SU VETRO:**  
prima di incollare il connettore, pulire ed asciugare accuratamente la superficie interessata. L'operazione di incollaggio va eseguita preferibilmente ad una temperatura di circa 20°C. Se la temperatura ambientale fosse molto bassa, utilizzare un phon per portare la superficie di incollaggio ad una temperatura di circa 20°C. Il tempo di asciugatura dell'adesivo è di circa 72 ore.

**APPLICAZIONE SU INFISSO:**  
per facilitare l'applicazione del connettore magnetico è necessario predisporre un foro di 8 mm sul serramento permettendo così il passaggio della spinetta. Con una leggera pressione sul retro del connettore magnetico, rimuovere il tappino al posto del quale sarà situata la vite.

#### INGOMBRI DELLA PLACCHETTA MAGNETICA (quote in mm)



### UTILIZZO COMANDO SOLLEVAMENTO/ABBASSAMENTO



- a) Per attivare la tenda appoggiare l'attuatore sul connettore magnetico e attivare i comandi di salita e discesa.
- b) Premere una sola volta il pulsante di salita/discesa per movimentare la tenda.
- c) Durante il movimento di salita/discesa premere uno dei due pulsanti per fermare la tenda.
- d) Tenendo premuto uno dei due pulsanti è possibile orientare la tenda nella posizione desiderata.

### RICARICA ATTUATORE



- a) La necessità di ricarica è segnalata dal lampeggio del led rosso.
- b) Per ricaricare l'attuatore inserire l'alimentatore in una presa di corrente, ed il connettore micro-USB nell'apposito ingresso. Durante la ricarica il led arancio resta fisso.
- c) A ricarica avvenuta il led arancio si spegne.
- d) Il corretto funzionamento è segnalato dall'accensione dei led blu una volta premuto uno dei tasti.

**IMPORTANTE:** Non utilizzare l'attuatore durante la ricarica con carica batterie collegato a rete 220V

UNI EN 1279-5:2005 - UNI EN 1279-6:2004 - UNI EN 1379-6:2004 - IMQ EN 55014-2-1997



Via I Maggio 44/46, 25038 Rovato (BS)  
TEL +39 030 7704635 - FAX +39 030 7704607  
[www.sunbell.it](http://www.sunbell.it)



### POSA IN OPERA MODELLI CON PANNELLO FOTOVOLTAICO INTERNO

MOTORE ORIENTAMENTO  
IMPACCHETTAMENTO A BATTERIA  
RICARICABILE



Video istruzioni