



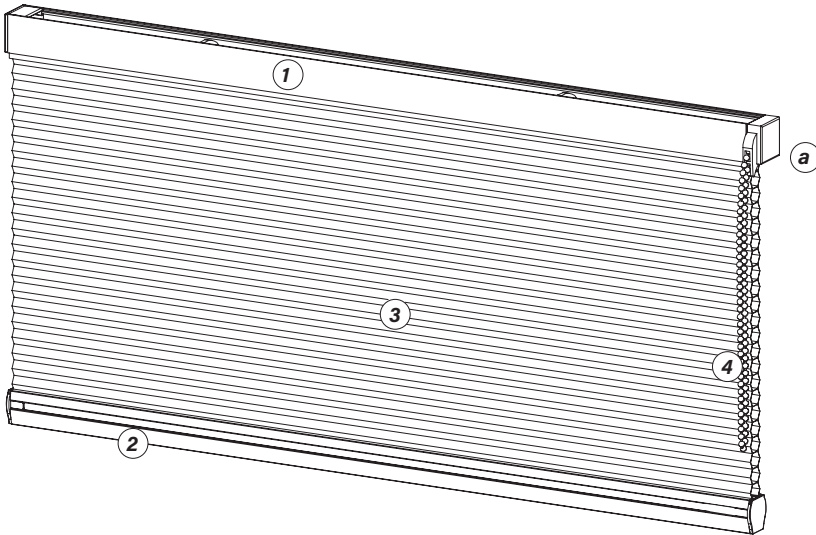
ICONIC

ENEZIANA
MONOCOMANDO

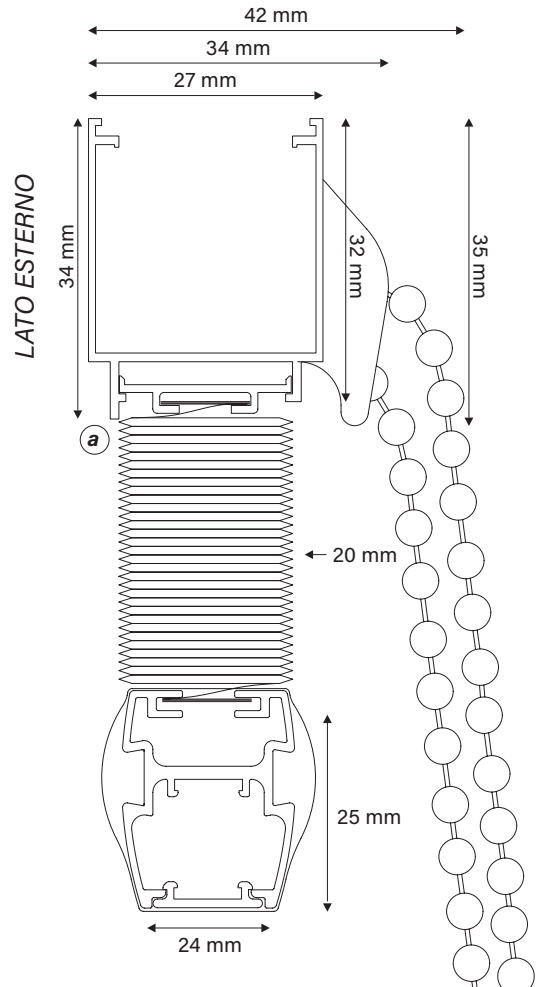
DUET FILTRANTE 20 mm
DUET OSCURANTE 20 mm

DUET FILTRANTE 20 mm MONOCOMANDO

CARATTERISTICHE TECNICHE

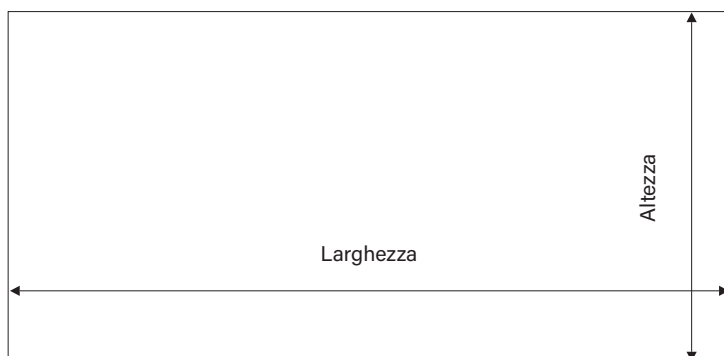


1. Profilo superiore cassonetto estruso in lega di alluminio en aw-6060 t5 mis. 27 X 32/34 X sp. 1 mm ossidato argento, verniciato bianco in abbinamento a tessuto colore 0201, fornito di aletta parasole **a** in chiusura sul lato esterno e munito di appositi tappi laterali di chiusura stampati a disegno.
2. Profilo inferiore fondale estruso in lega alluminio en aw-6060 t5 mis. 24 x 25 mm ossidato argento, verniciato bianco in abbinamento a tessuto colore 0201, completamente chiuso a scomparsa.
3. Tessuto a nido d'ape filtrante, piega 20 mm, realizzato in fibra poliestere e disponibile in due varianti colore.
4. I movimenti di impacchettamento avvengono tramite il comando a catenella*.



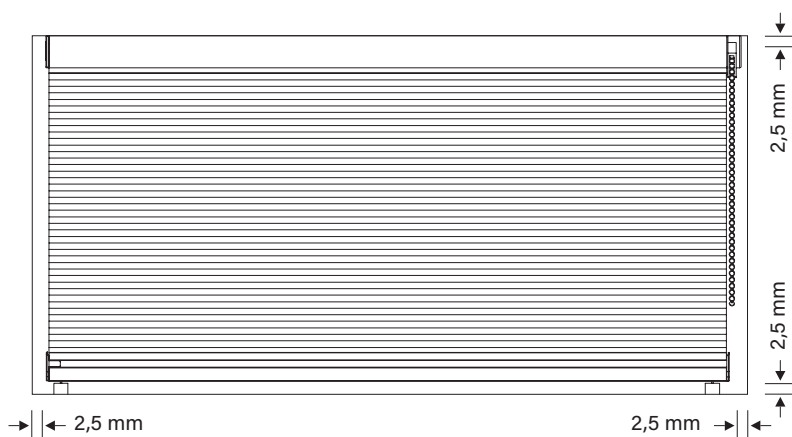
* L'ingombro massimo del dispositivo di comando è pari a 42 mm (vedi disegno).

RILIEVO MISURE



A. Nell'ordine se indicata "misura luce" verranno tolti in fase di produzione 5 mm in altezza e larghezza.

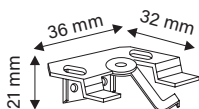
B. Nell'ordine se indicata "misura finita" le misure della tenda verranno mantenute tali come da ordine.



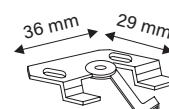
ACCESSORI PER IL FISSAGGIO

SUPPORTI

Supporto universale
(soffitto e/o parete
fornito di serie)



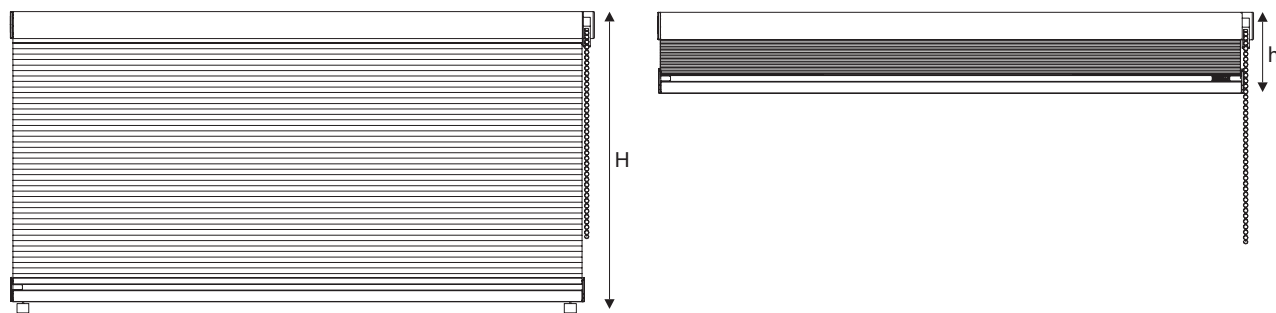
Supporto a soffitto
(a richiesta)



N.B. L'ingombro totale del supporto con gancio aperto è pari a 50 mm.

N.B. Indicare la scelta desiderata nel modulo d'ordine.

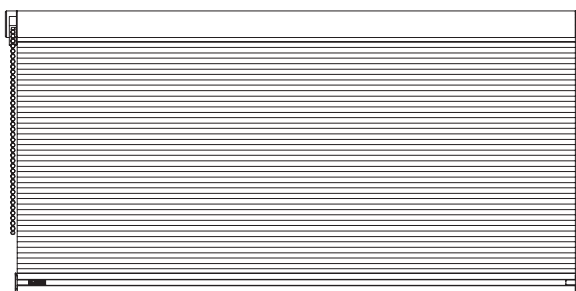
INGOMBRI DI SISTEMA



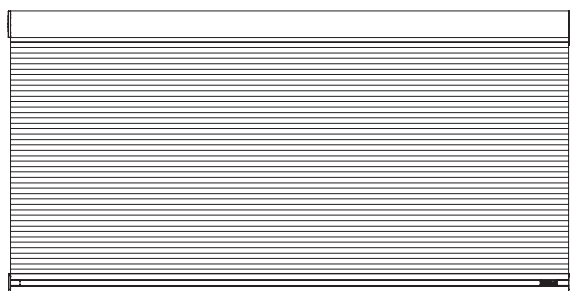
N.B. Misura minima in larghezza 300 mm, misura massima in larghezza 2100 mm. Misura massima in altezza 2400 mm.

TIPI DI COMANDI

COMANDO A SINISTRA



COMANDO A DESTRA



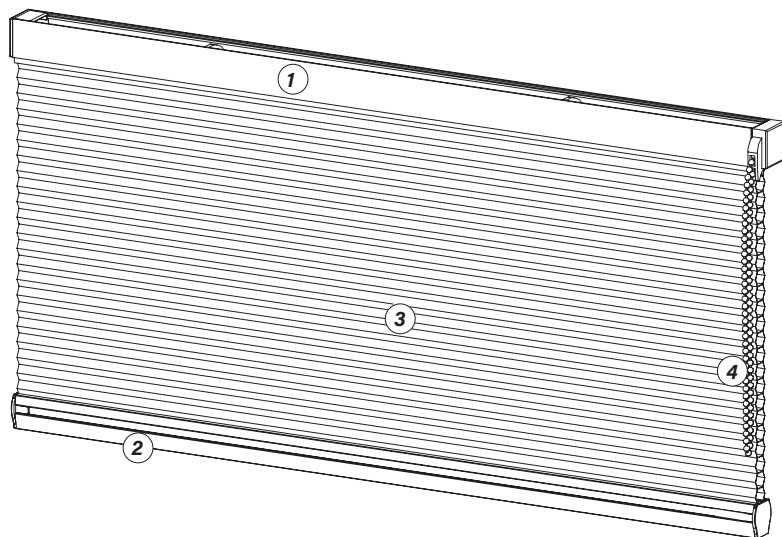
DUET FILTRANTE 20 mm - MONOCOMANDO - CARTELLA COLORI



N.B. Per la scelta del colore desiderato consultare il *CAMPIONARIO COLORI TESSUTI*.

DUET FILTRANTE 20 mm MONOCOMANDO

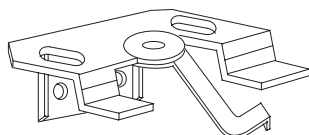
ISTRUZIONI DI MONTAGGIO



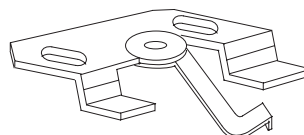
1. Cassonetto superiore
2. Fondale inferiore
3. Tessuto a nido d'ape
4. Comando a catenella

ACCESSORI DI FISSAGGIO

*Supporto universale
(soffitto e/o parete fornito di serie)*



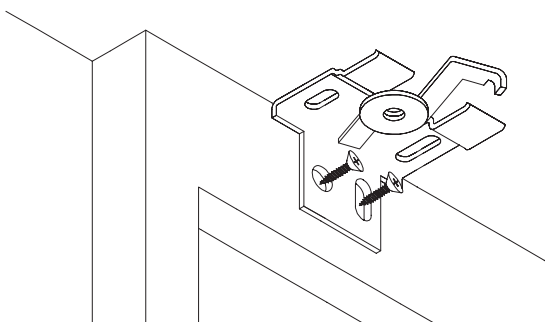
*Supporto a soffitto
(a richiesta)*



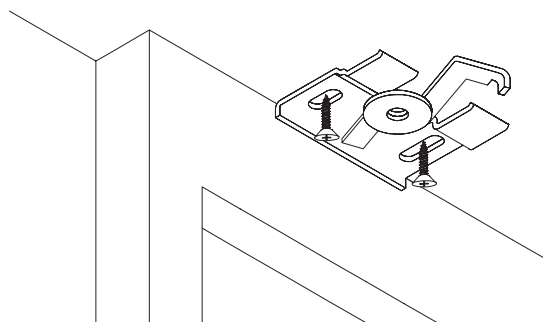
INSTALLAZIONE

1 FISSAGGIO

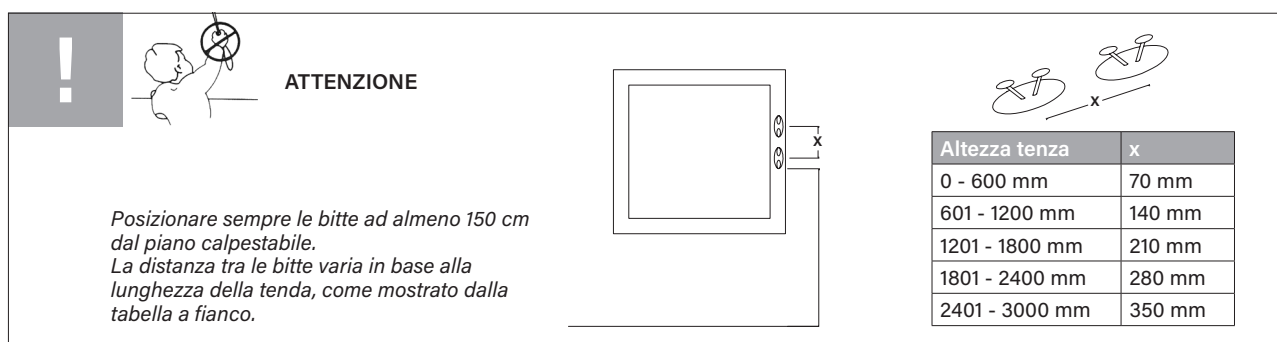
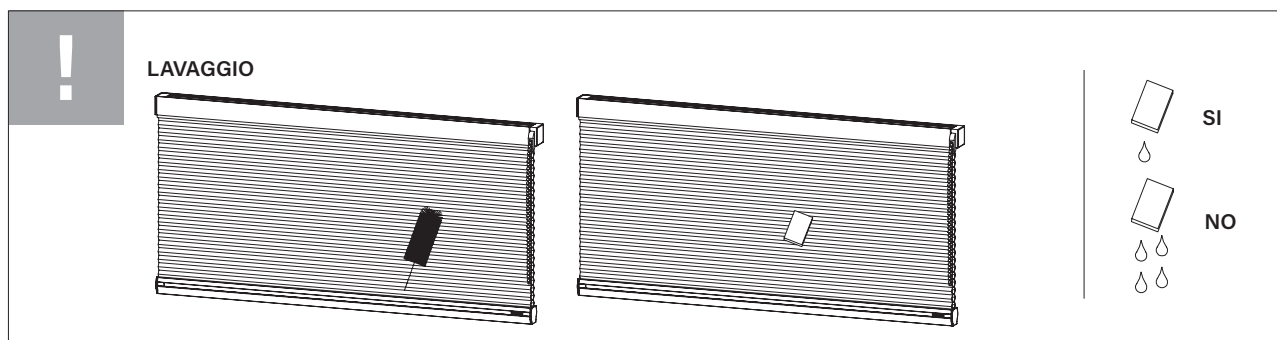
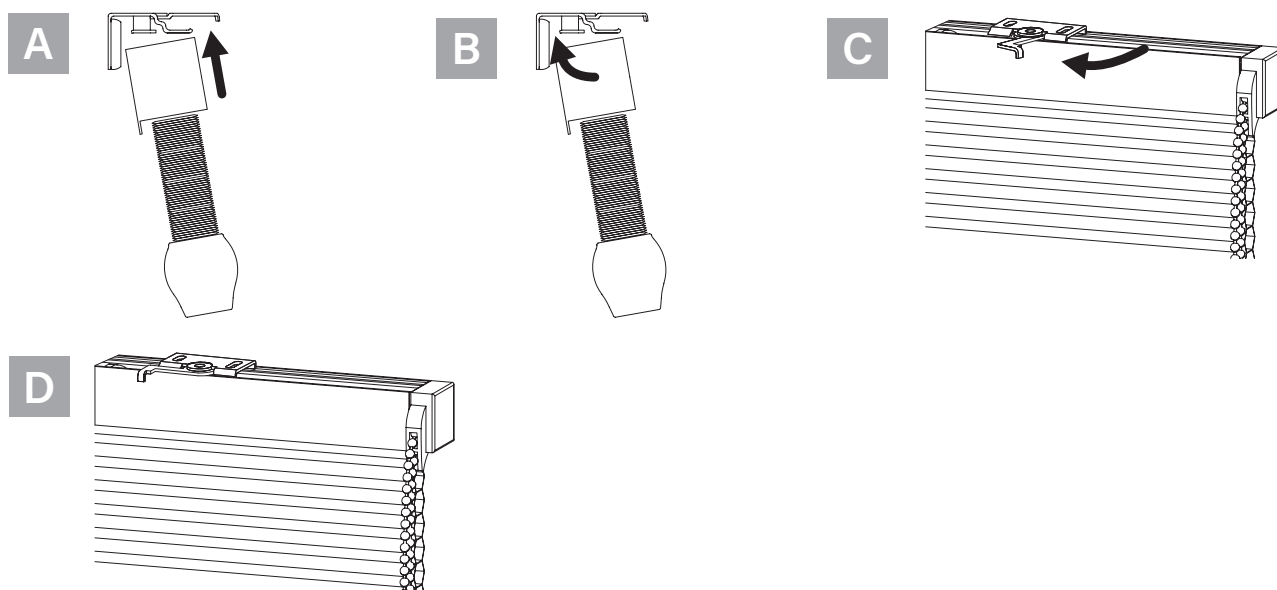
A PARETE



A SOFFITTO

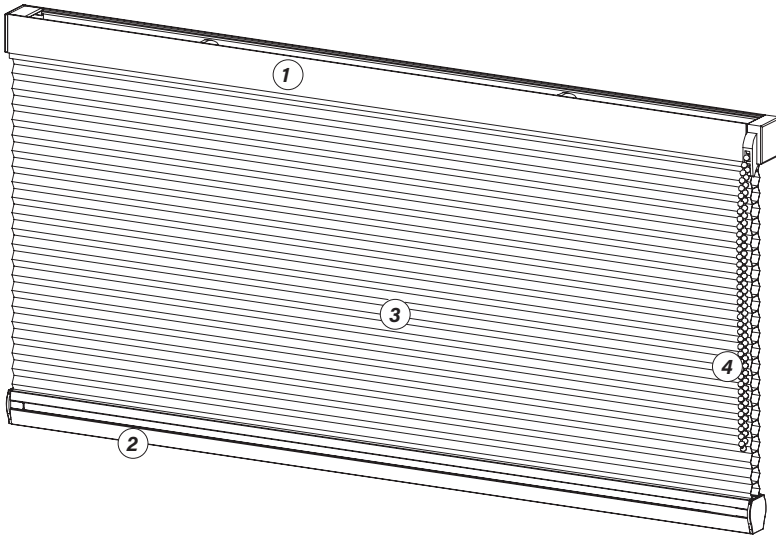


2 MONTAGGIO

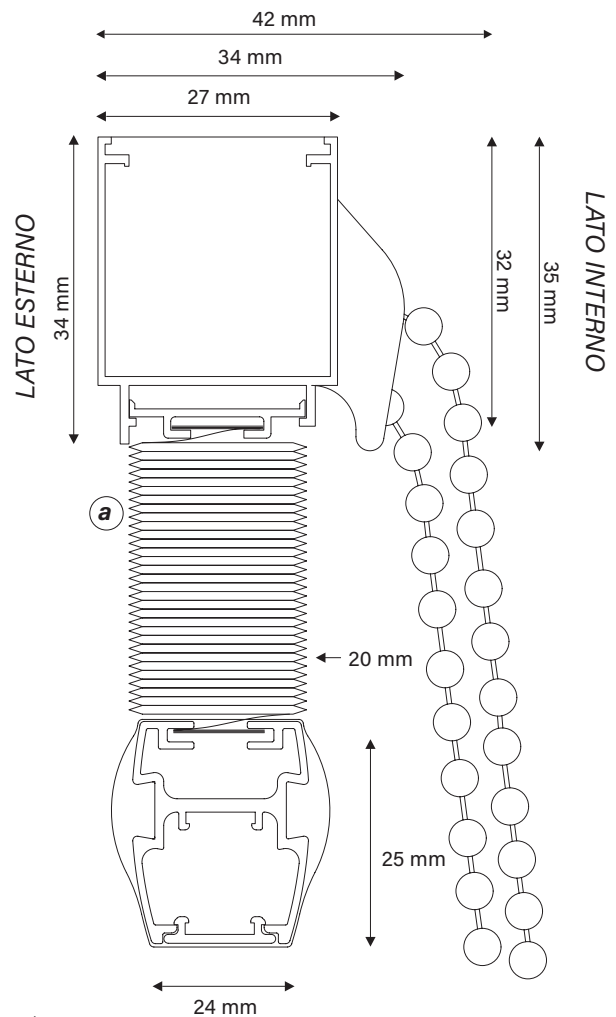


DUET OSCURANTE 20 mm MONOCOMANDO

CARATTERISTICHE TECNICHE

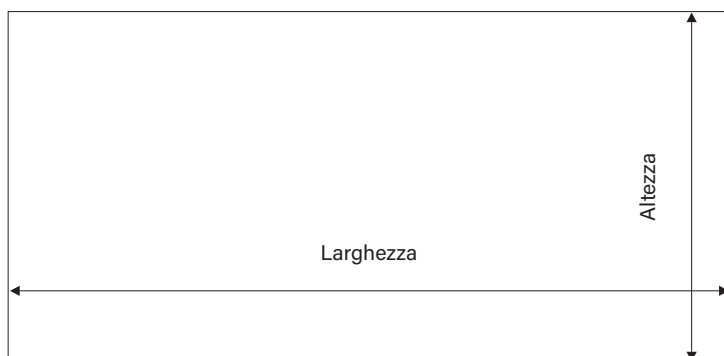


1. Profilo superiore cassonetto estruso in lega di alluminio en aw-6060 t5 mis. 27 X 32/34 X sp. 1 mm ossidato argento, verniciato bianco in abbinamento a tessuto colore 0201, fornito di aletta parasole a in chiusura sul lato esterno e munito di appositi tappi laterali di chiusura stampati a disegno.
2. Profilo inferiore fondale estruso in lega alluminio en aw6060 t5 mis. 24 x 25 mm ossidato argento, verniciato bianco in abbinamento a tessuto colore 0201, completamente chiuso a scomparsa.
3. Tessuto a nido d'ape oscurante, piega 20 mm, realizzato in fibra poliestere e disponibile in due varianti colore.
4. I movimenti di impacchettamento avvengono tramite il comando a catenella*.



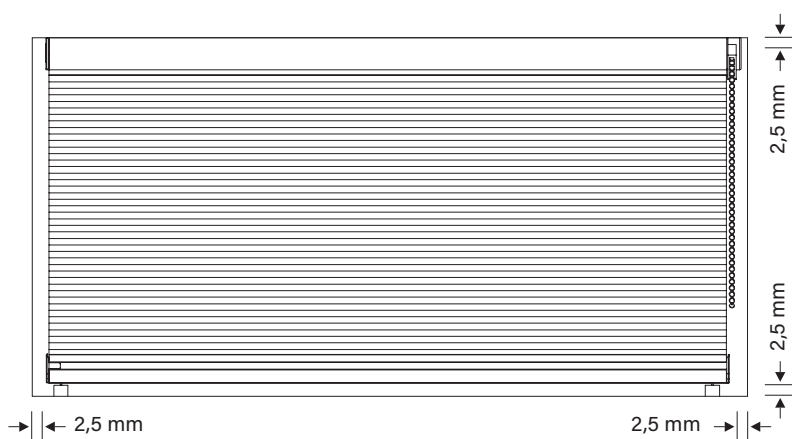
* L'ingombro massimo del dispositivo di comando è pari a 42 mm (vedi disegno).

RILIEVO MISURE



A. Nell'ordine se indicata "misura luce" verranno tolti in fase di produzione 5 mm in altezza e larghezza.

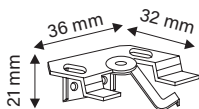
B. Nell'ordine se indicata "misura finita" le misure della tenda verranno mantenute tali come da ordine.



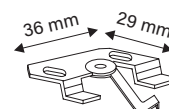
ACCESSORI PER IL FISSAGGIO

SUPPORTI

Supporto universale
(soffitto e/o parete
fornito di serie)



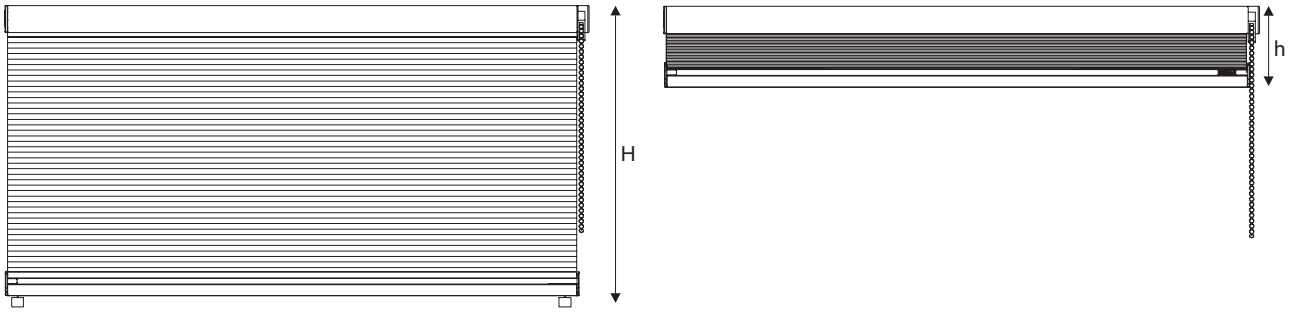
Supporto a soffitto
(a richiesta)



N.B. L'ingombro totale del supporto con gancio aperto è pari a 50 mm.

N.B. Indicare la scelta desiderata nel modulo d'ordine.

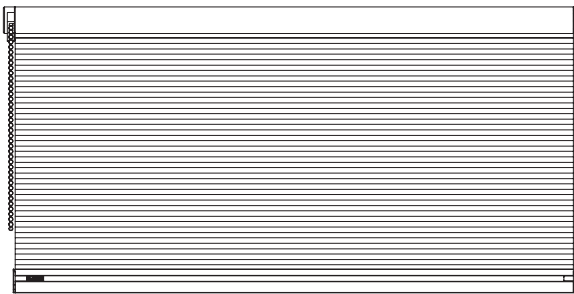
INGOMBRI DI SISTEMA



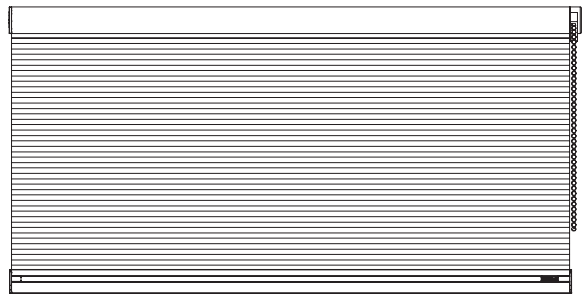
N.B. Misura minima in larghezza 300 mm, misura massima in larghezza 2100 mm. Misura massima in altezza 2400 mm.

TIPI DI COMANDI

COMANDO A SINISTRA



COMANDO A DESTRA



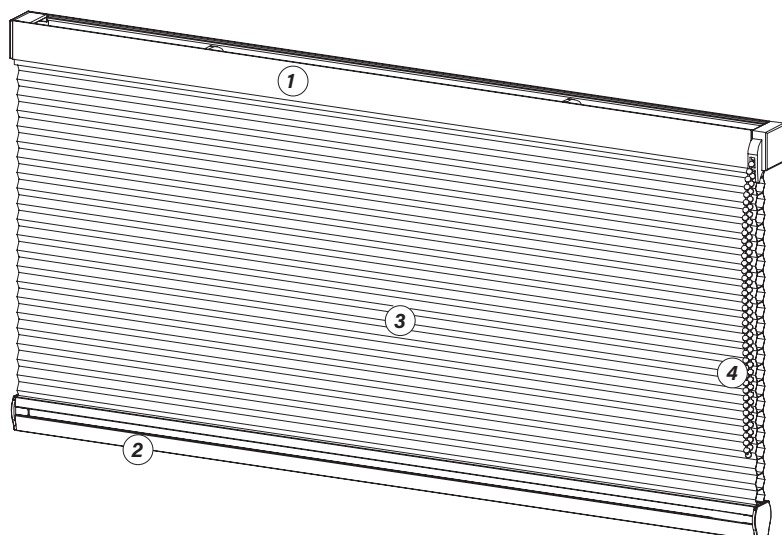
DUET OSCURANTE 20 mm - MONOCOMANDO - CARTELLA COLORI



N.B. Per la scelta del colore desiderato consultare il *CAMPIONARIO COLORI TESSUTI*.

DUET OSCURANTE 20 mm MONOCOMANDO

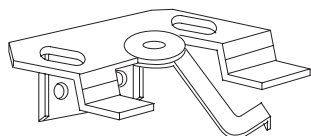
ISTRUZIONI DI MONTAGGIO



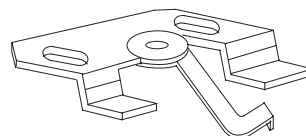
1. Cassonetto superiore
2. Fondale inferiore
3. Tessuto a nido d'ape
4. Comando a catenella

ACCESSORI DI FISSAGGIO

*Supporto universale
(soffitto e/o parete fornito di serie)*



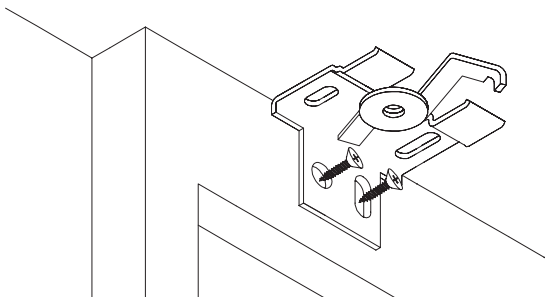
*Supporto a soffitto
(a richiesta)*



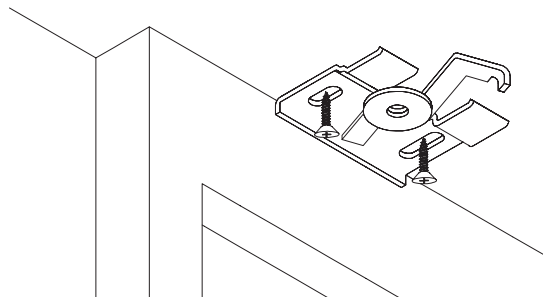
INSTALLAZIONE

1 FISSAGGIO

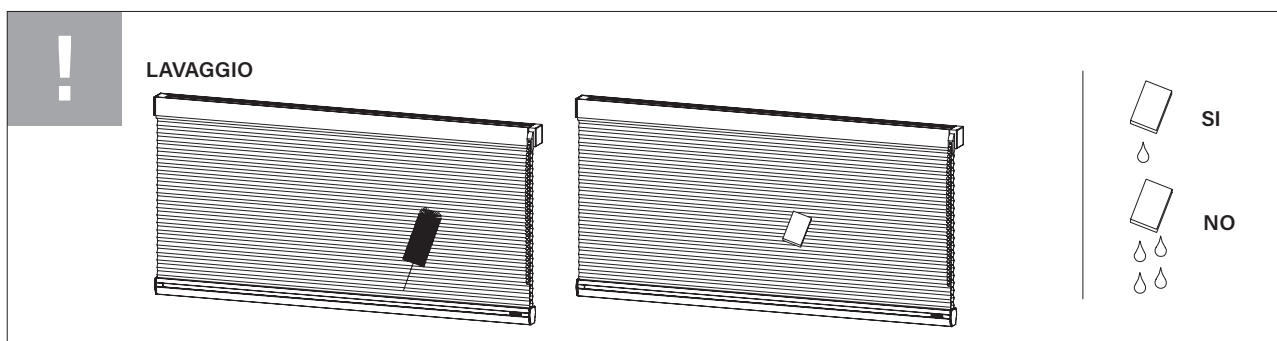
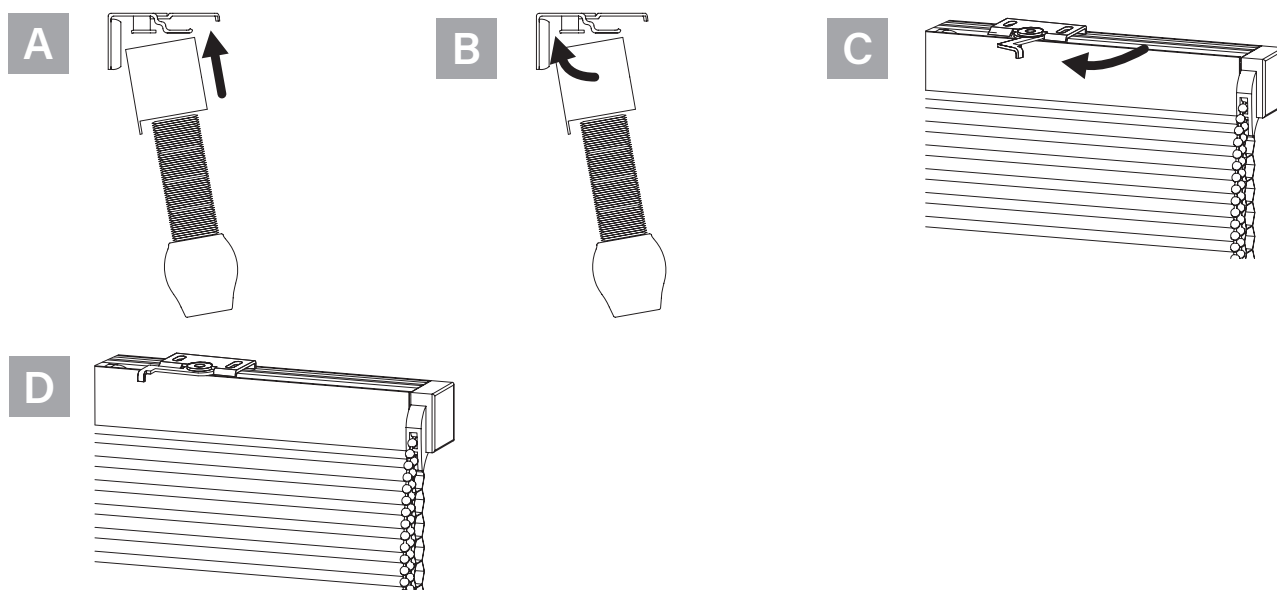
A PARETE



A SOFFITTO



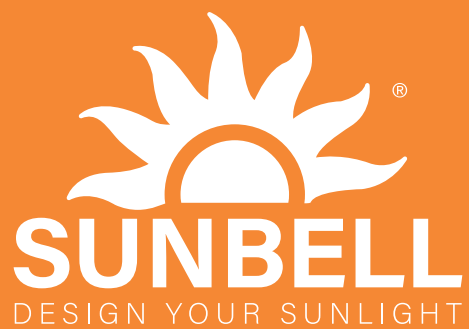
2 MONTAGGIO



ATTENZIONE

Posizionare sempre le bitte ad almeno 150 cm dal piano calpestabile.
La distanza tra le bitte varia in base alla lunghezza della tenda, come mostrato dalla tabella a fianco.

Altezza tenda	x
0 - 600 mm	70 mm
601 - 1200 mm	140 mm
1201 - 1800 mm	210 mm
1801 - 2400 mm	280 mm
2401 - 3000 mm	350 mm



SUN BELL S.R.L.
VIA PRIMO MAGGIO 44/46 ROVATO - BS
N.REA BS 411224 P.IVA 02067050985
WWW.SUNBELL.IT