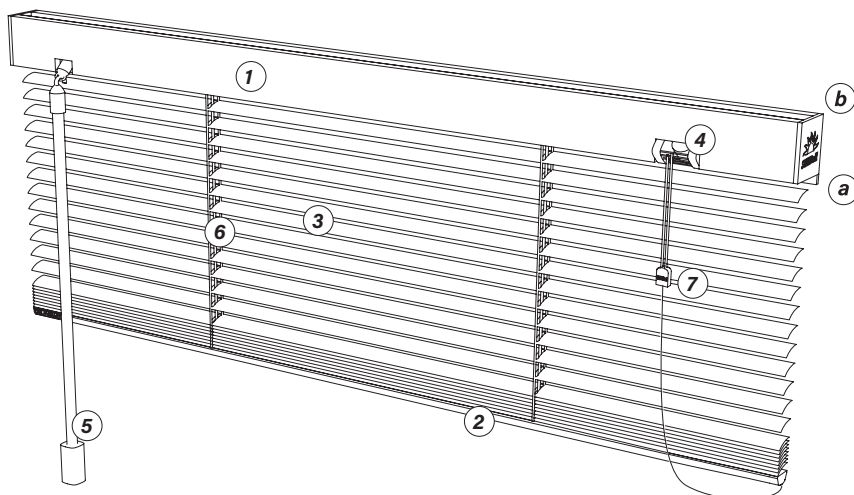


ICONIC

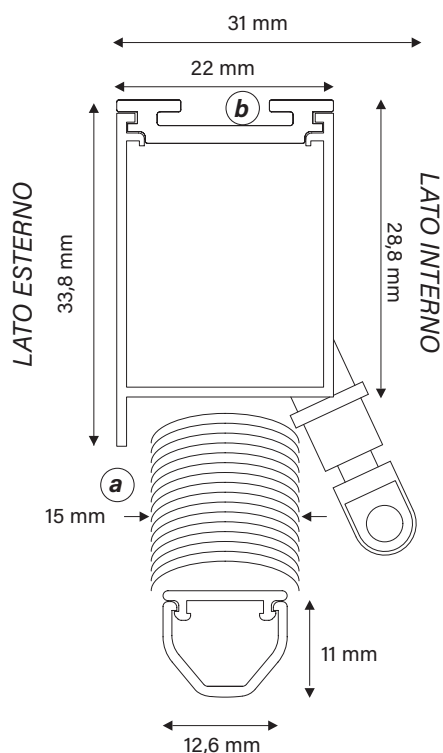
ENEZIANA
ALLUMINIO

SLIM 15 mm

CARATTERISTICHE TECNICHE



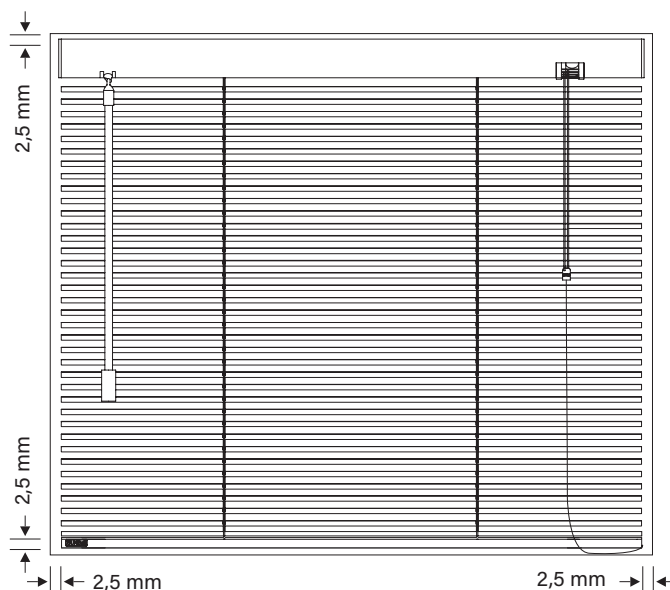
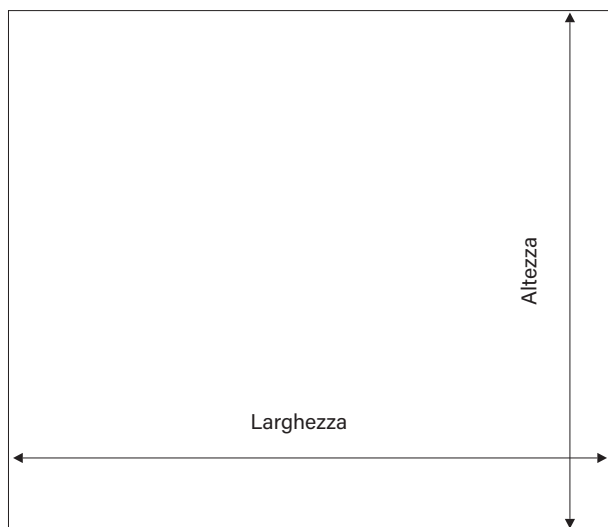
1. Profilo superiore cassonetto estruso in lega alluminio en aw-6060 t5 mis. 22 x 28,8/33,8 mm (vedi disegno) verniciato a polvere in abbinamento tinte lamelle come da campionario Slim, fornito di aletta parasole (a) in chiusura alla prima lamella sul lato esterno e munito di appositi tappi laterali di chiusura stampati a disegno. Profilo superiore di chiusura cassonetto (b) estruso in alluminio en aw-6060 t5 il quale permette l'uso del supporto soffitto posizionabile in qualsiasi punto rispetto alla lunghezza del cassonetto stesso.
2. Profilo inferiore fondale estruso in lega alluminio en aw-6060 t5 mis. 12,6 x 11 mm verniciato a polvere in abbinamento tinte lamelle come da campionario Slim, completamente chiuso a scomparsa senza la presenza di antiestetici e poco funzionali tappi ferma scaletta.
3. Lamella 15 mm in speciale lega di alluminio-manganese spessore 0,21 mm resistente alla corrosione, temprata, pretrattata e verniciata a caldo con vernici senza piombo a fine di garantire durata e luminosità dei medesimi colori disponibili per i profili estrusi e un'ulteriore altra vasta gamma disponibile su richiesta.
4. Il movimento di impacchettamento avviene tramite un fermacorda a rullo dentato con separatore a pettine, fino a un massimo di 4 corde.
5. Il movimento di orientamento si effettua con asta in poliuretano con innesto a gancio*.
6. Scaletta e corda in terilene 100% poliestere multifilo termofissato ad alta resistenza alla rottura e allungamento con trattamento anti raggi uv. Fornita con sfumature in tinta con colori lamelle, la scaletta ha passo 12 mm (84 lamelle al m lineare).
7. Connettore munito di separatore corde utili per impacchettamento.



* L'ingombro del cassonetto più l'orientatore è pari a circa 31 mm (vedi disegni).

N.B. Il modello Veneziana 15 mm SLIM può essere realizzato anche in forma trapezoidale.

RILIEVO MISURE



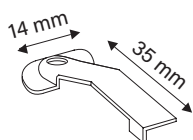
A. Nell'ordine se indicata "misura luce" verranno tolti in fase di produzione 5 mm in altezza e larghezza.

B. Nell'ordine se indicata "misura finita" le misure della tenda verranno mantenute tali come da ordine.

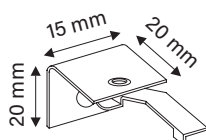
ACCESSORI PER IL FISSAGGIO

SUPPORTI

Supporto a soffitto
(fornito di serie)



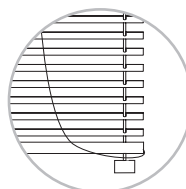
Supporto a parete
(a richiesta)



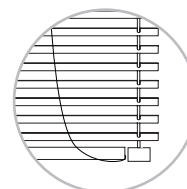
N.B. L'ingombro totale del supporto è pari a 50 mm.

GUIDE FONDALE

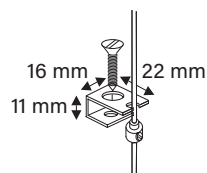
Lungo



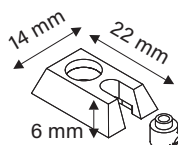
Corto



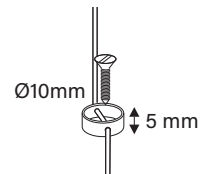
Squadretta/Parete



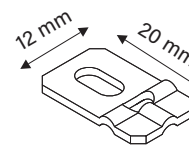
Squadretta in policarbonato
con tendicavo



Tendicavo/Piano

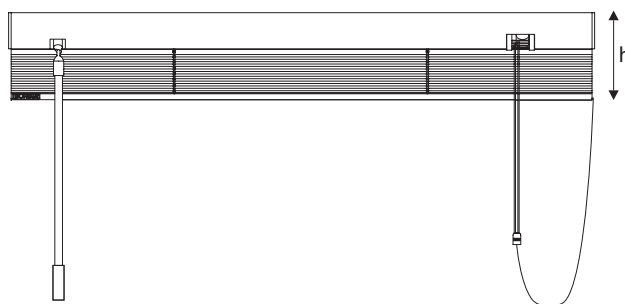
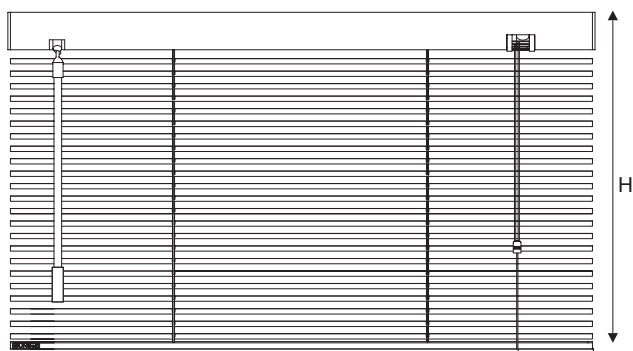


Piastrina tendicavo



N.B. Indicare la scelta desiderata nel modulo d'ordine.

INGOMBRI DI SISTEMA



LAMELLE*				
H mm	1000	1500	2000	2500
h mm	65	85	100	120

* Ingombri indicativi.

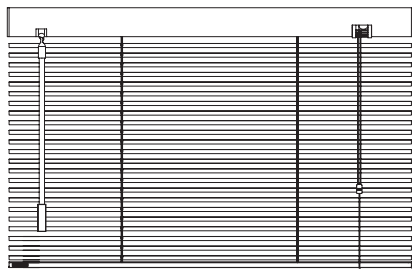
SUPPORTI				
Larghezza mm	<1000	<1800	<2400	OLTRE
N° supporti	2	3	4	5

DIMENSIONE ASTA DI ORIENTAMENTO	
Altezza veneziana in mm	Altezza asta in mm
da 0 a 850	500
da 860 a 1100	750
da 1110 a 1350	1000
da 1360 a 1600	1250
da 1610 a 3000	1500
da 3010 a 3500	2000

TIPI DI COMANDI

FORNITURA STANDARD

COMANDI NORMALI

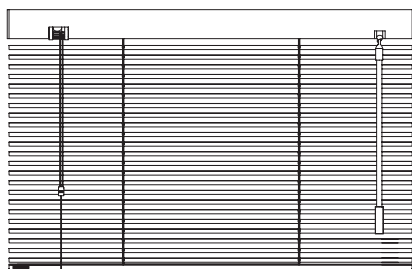


COMANDI E FATTIBILITÀ		
Da larghezza	A larghezza	Tipo di comando
150 mm	210 mm	Solo orientamento
211 mm	231 mm	Comandi standard
232 mm	3000 mm	Comandi standard/raggruppati

N.B. Misura massima in larghezza e altezza 3000 mm.

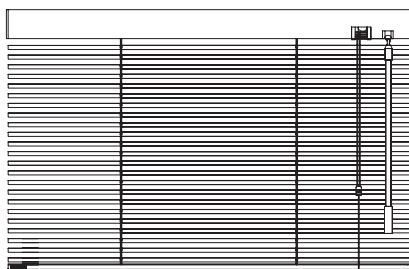
SU RICHIESTA

COMANDI ASTA A DESTRA CORDA A SINISTRA



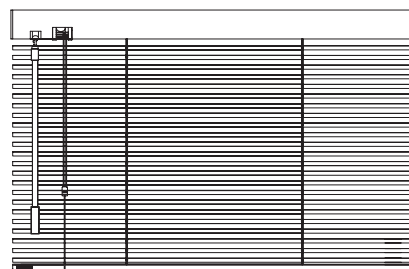
SU RICHIESTA

COMANDI A DESTRA

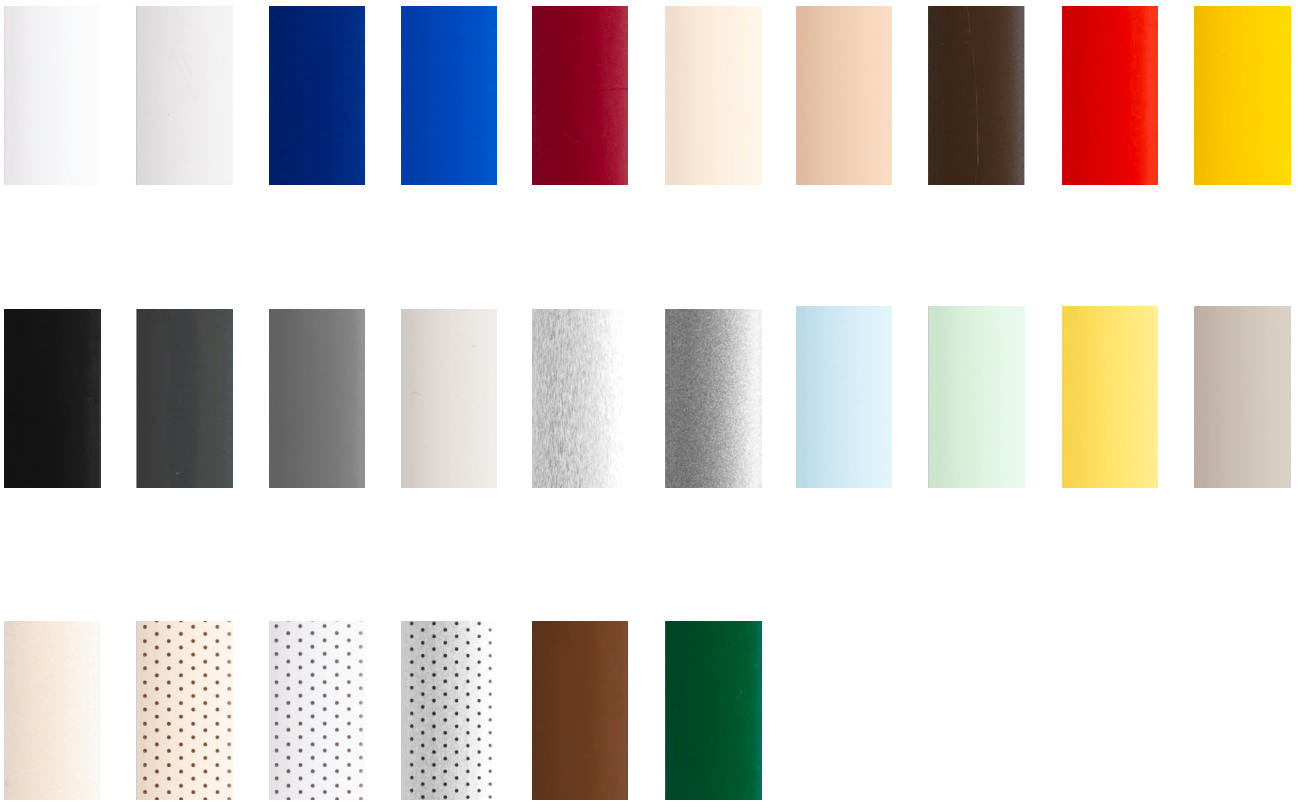


SU RICHIESTA

COMANDI A SINISTRA



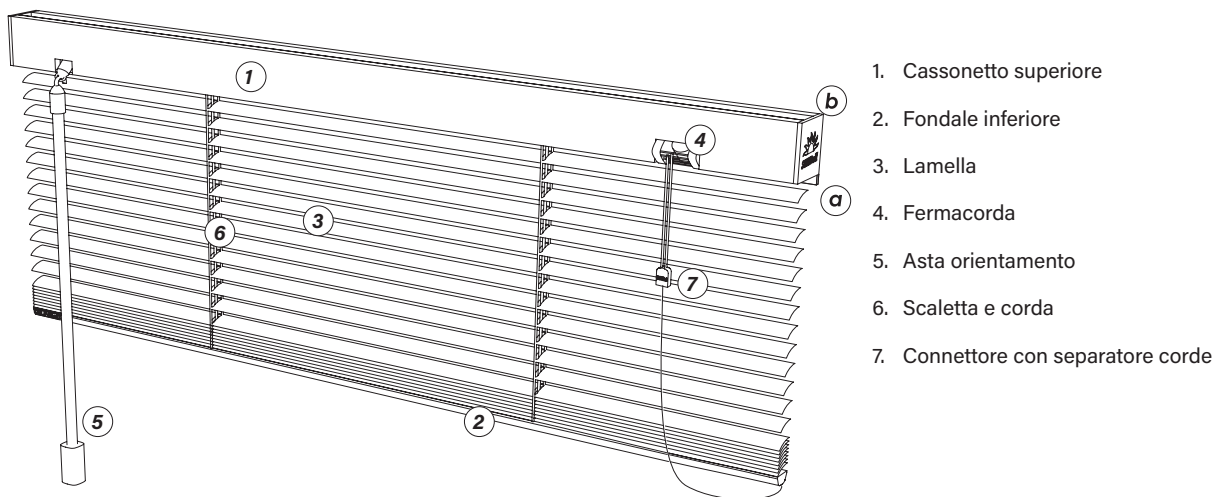
SLIM 15 mm - CARTELLA COLORI



N.B. Per la scelta del colore desiderato consultare il CAMPIONARIO COLORI LAMELLE.

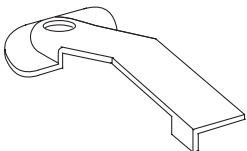
SLIM 15 mm

ISTRUZIONI DI MONTAGGIO

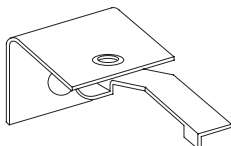


ACCESSORI DI FISSAGGIO

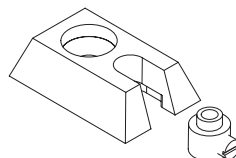
Supporto a soffitto
(fornito di serie)



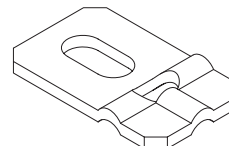
Supporto a parete
(a richiesta)



Squadretta in policarbonato
con tendicavo



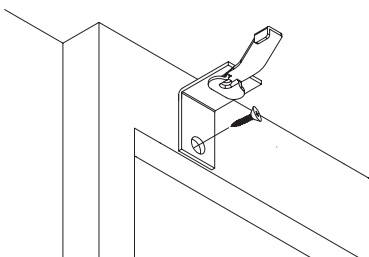
Piastrina tendicavo



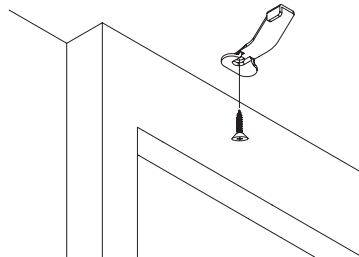
INSTALLAZIONE

1 FISSAGGIO

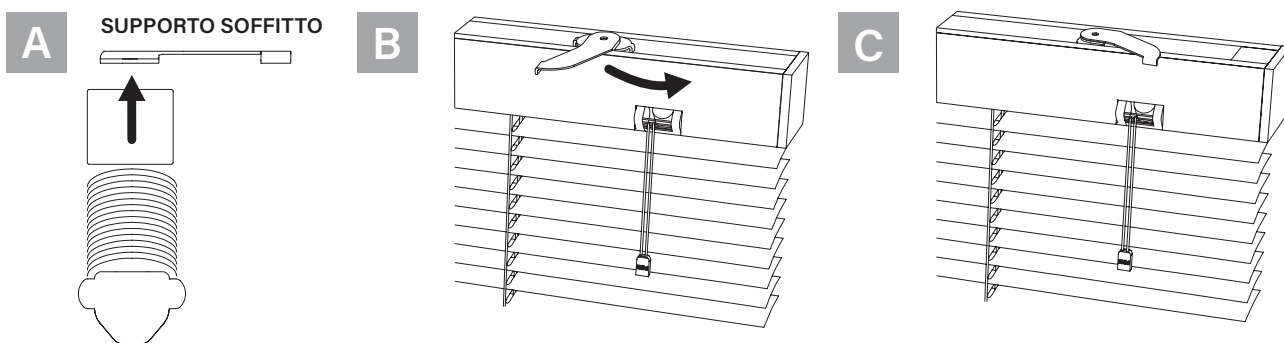
A PARETE



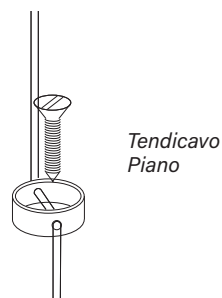
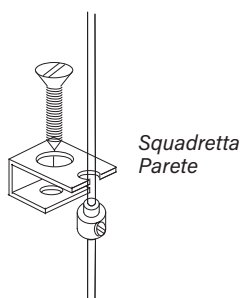
A SOFFITTO



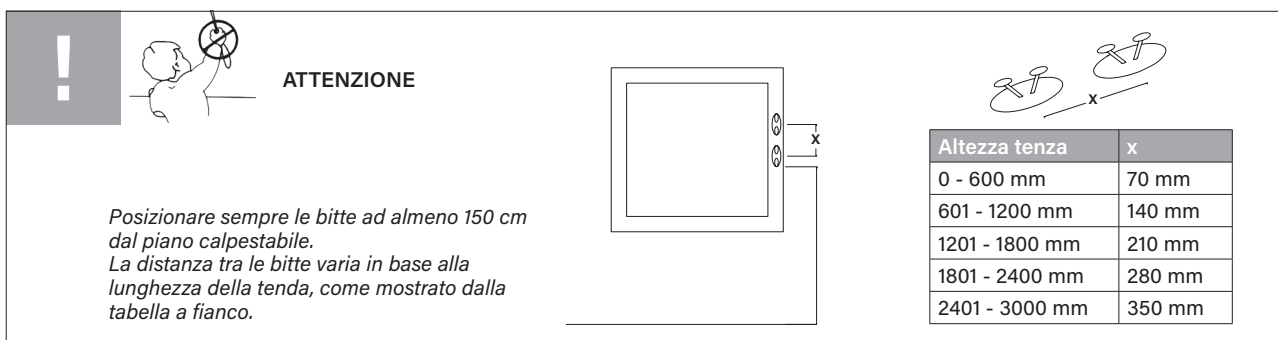
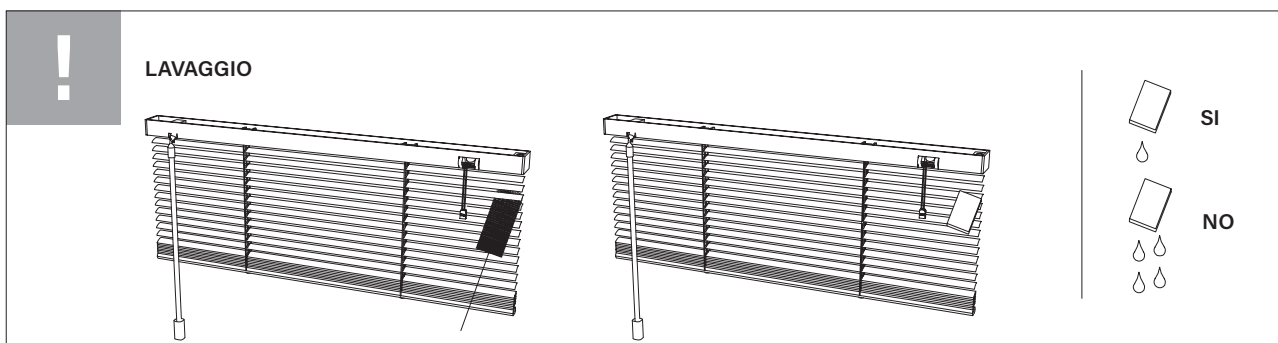
2 MONTAGGIO



3 MONTAGGIO GUIDE

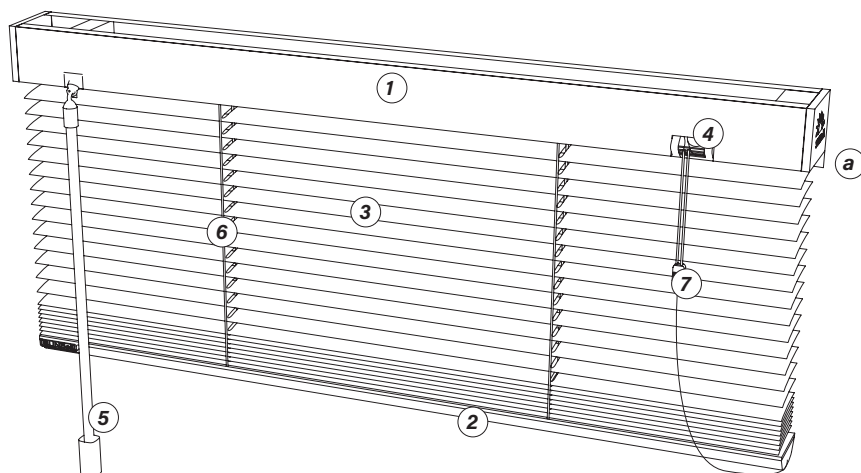


N.B. Il fissaggio delle guide è medesimo per tutti gli accessori disponibili (vedi sezione accessori di fissaggio).

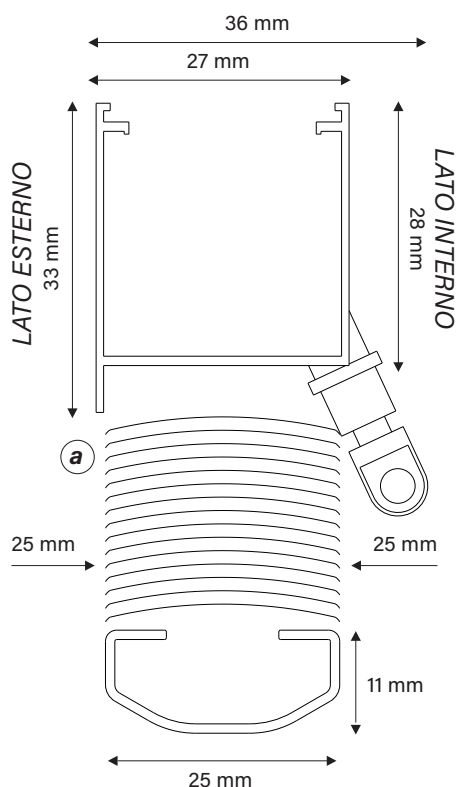


SILVER 25 mm

CARATTERISTICHE TECNICHE



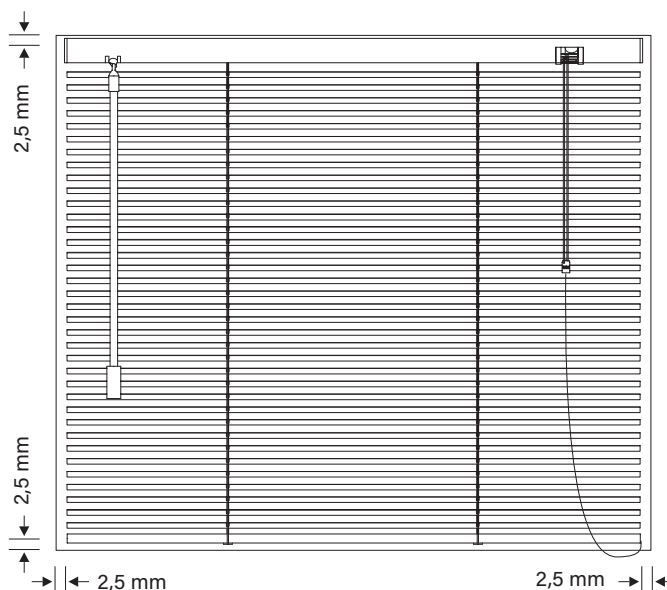
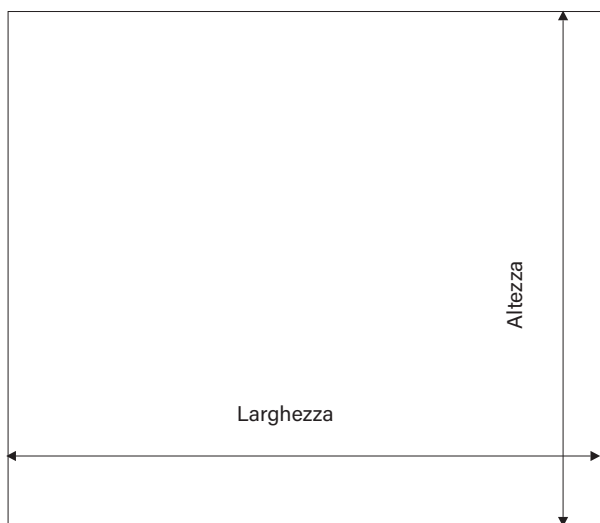
1. Profilo superiore cassonetto estruso in lega di alluminio en aw-6060 t5 mis. 27 X 28/33 X sp. 1 mm verniciato a polvere in abbinamento tinte lamelle come da campionario Silver, fornito di aletta parasole **a** in chiusura alla prima lamella sul lato esterno e munito di appositi tappi laterali di chiusura stampati a disegno.
2. Profilo inferiore fondale estruso in lega alluminio en aw-6060 t5 mis. 25 x 11 x sp. 1 mm verniciato a polvere in abbinamento tinte lamelle come da campionario Silver, munito di appositi tappi laterali di chiusura stampati a disegno senza la presenza di antiestetici e poco funzionali tappi di fermo scaletta.
3. Lamella 25 mm in speciale lega di alluminio - manganese spessore da 0,18 a 0,21 mm, resistente alla corrosione temprata, pretrattata e verniciata a caldo con vernici senza piombo al fine di garantire durata e luminosità di tutti i colori disponibili a campionario Silver.
4. Il movimento di impacchettamento avviene tramite un fermacorda a rullo dentato con separatore a pettine fino a un massimo di 4 corde.
5. Il movimento di orientamento si effettua grazie a un'asta in poliuretano con innesto a gancio*.
6. Scaletta e corde in terilene 100% poliestere multifilo termofissato ad alta resistenza alla rottura e allungamento con trattamento raggi UV. Fornita con sfumature in tinta con colori lamelle la scaletta ha passo 21,5 mm (47 lamelle al m lineare in h).
7. Connettore munito di separatore corde utili per impacchettamento.



* L'ingombro del cassonetto più l'orientatore è pari a circa 36 mm (vedi disegni).

N.B. Il modello Veneziana 25 mm SILVER può essere realizzato anche in forma trapezoidale.

RILIEVO MISURE



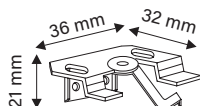
A. Nell'ordine se indicata "misura luce" verranno tolti in fase di produzione 5 mm in altezza e larghezza.

B. Nell'ordine se indicata "misura finita" le misure della tenda verranno mantenute tali come da ordine.

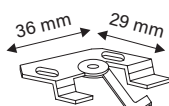
ACCESSORI PER IL FISSAGGIO

SUPPORTI

*Supporto universale
(soffitto e/o parete
fornito di serie)*



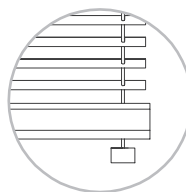
*Supporto a soffitto
(a richiesta)*



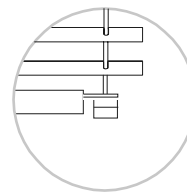
N.B. L'ingombro totale del supporto è pari a 50 mm.

GUIDE FONDALE

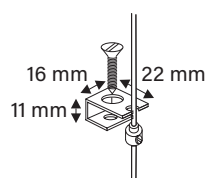
Lungo



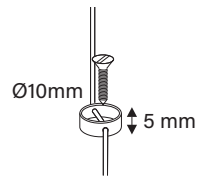
Corto



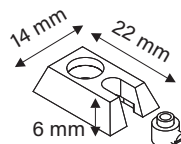
Squadretta/Parete



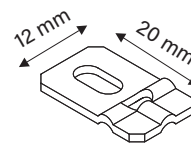
Tendicavo/Piano



*Squadretta in policarbonato
con tendicavo*

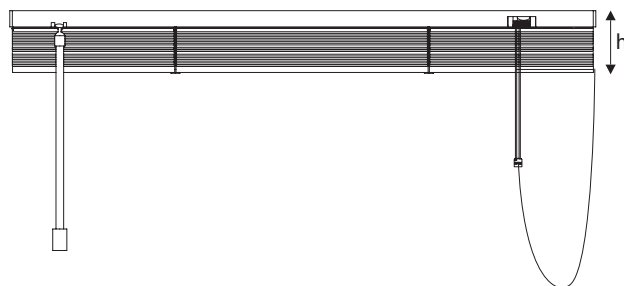
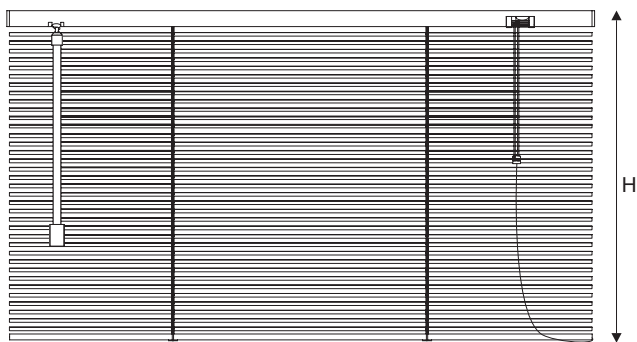


Piastrina tendicavo



N.B. Indicare la scelta desiderata nel modulo d'ordine.

INGOMBRI DI SISTEMA



LAMELLE *				
H mm	1000	1500	2000	2500
h mm	66	78	89	100

* Ingombri indicativi.

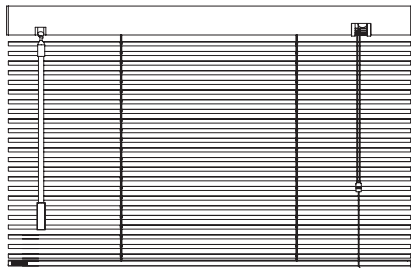
SUPPORTI				
Larghezza mm	<1000	<1800	<2400	OLTRE
N° supporti	2	3	4	5

DIMENSIONE ASTA DI ORIENTAMENTO	
Altezza veneziana in mm	Altezza asta in mm
da 0 a 850	500
da 860 a 1100	750
da 1110 a 1350	1000
da 1360 a 1600	1250
da 1610 a 3000	1500
da 3010 a 3500	2000

TIPI DI COMANDI

FORNITURA STANDARD

COMANDI NORMALI

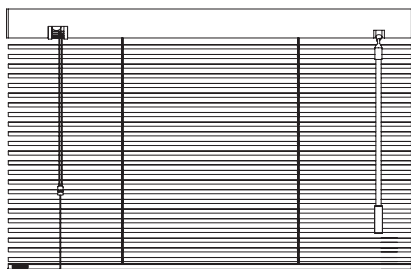


COMANDI E FATTIBILITÀ		
Da larghezza	A larghezza	Tipo di comando
150 mm	210 mm	Solo orientamento
211 mm	231 mm	Comandi standard
232 mm	3000 mm	Comandi standard/raggruppati

N.B. Misura massima in larghezza e altezza 3000 mm.

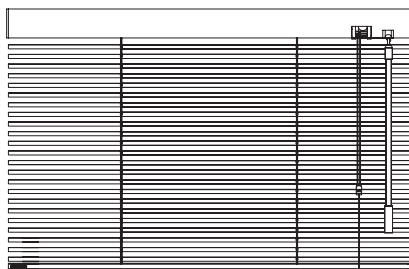
SU RICHIESTA

COMANDI ASTA A DESTRA CORDA A SINISTRA



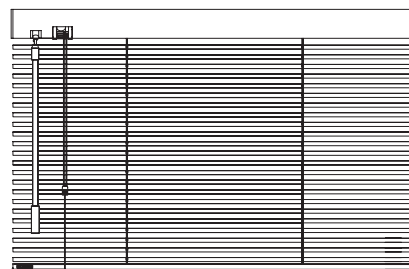
SU RICHIESTA

COMANDI A DESTRA



SU RICHIESTA

COMANDI A SINISTRA



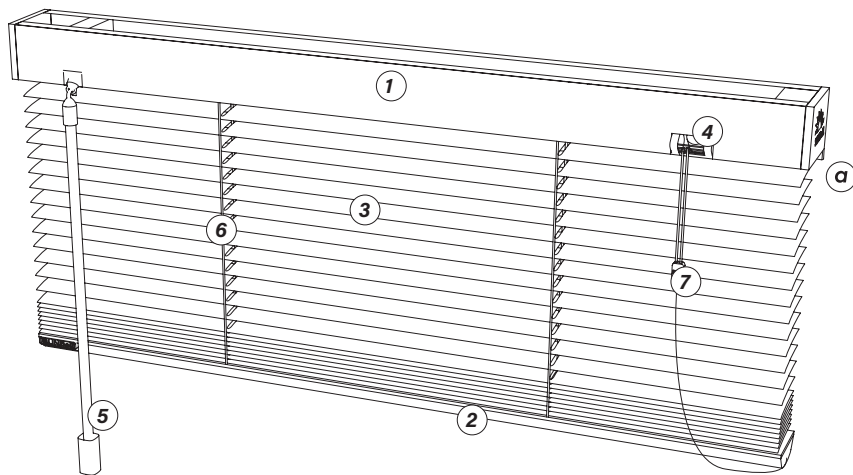
SILVER 25 mm - CARTELLA COLORI



N.B. Per la scelta del colore desiderato consultare il CAMPIONARIO COLORI LAMELLE.

SILVER 25 mm

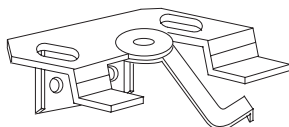
ISTRUZIONI DI MONTAGGIO



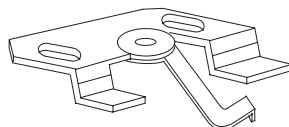
1. Cassonetto superiore
2. Fondale inferiore
3. Lamella
4. Fermacorda
5. Asta orientamento
6. Scaletta e corda
7. Connettore con separatore corde

ACCESSORI DI FISSAGGIO

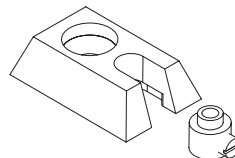
Supporto universale
(soffitto e/o parete fornito di serie)



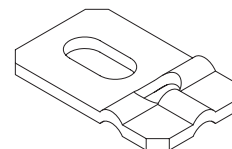
Supporto a soffitto
(a richiesta)



Squadretta in policarbonato
con tendicavo



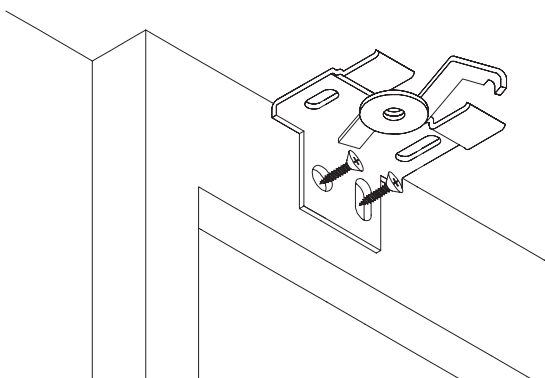
Piastrina tendicavo



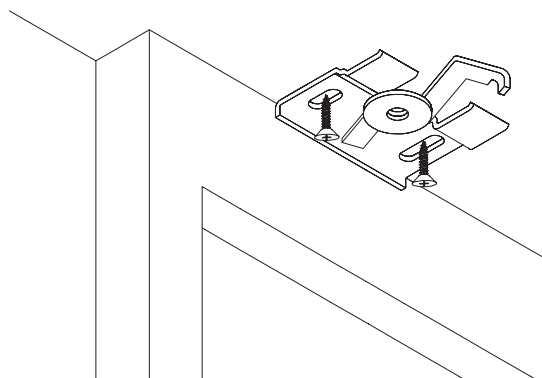
INSTALLAZIONE

1 FISSAGGIO

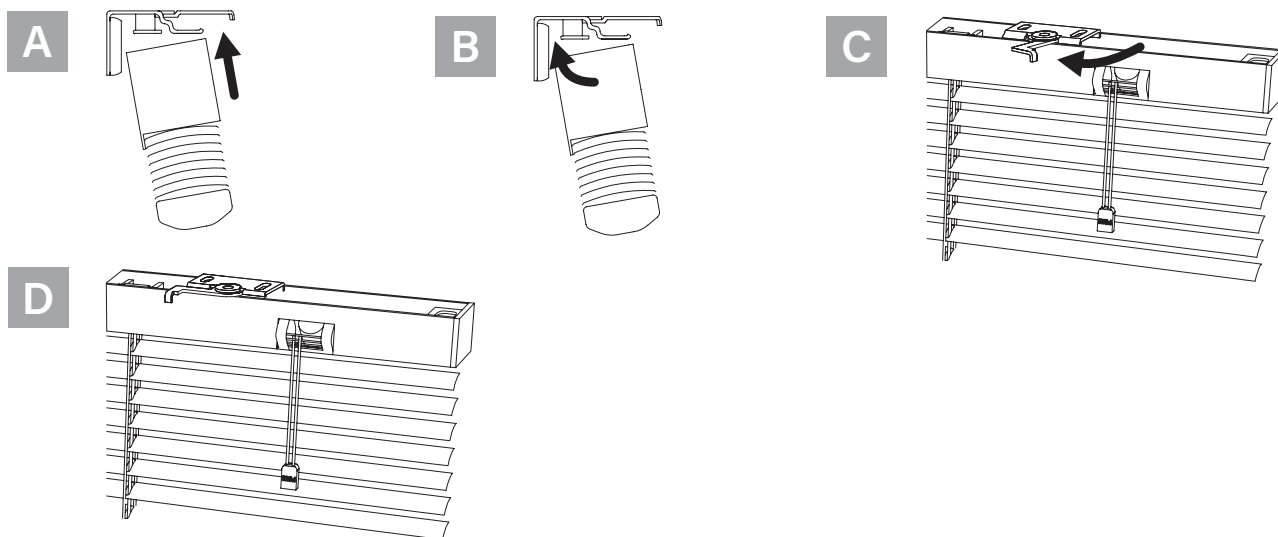
A PARETE



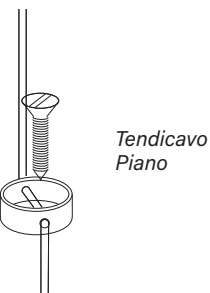
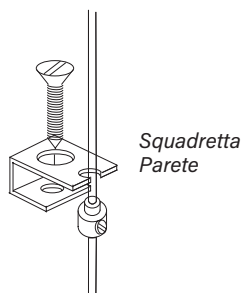
A SOFFITTO



2 MONTAGGIO



3 MONTAGGIO GUIDE



N.B. Il fissaggio delle guide è medesimo per tutti gli accessori disponibili (vedi sezione accessori di fissaggio).

!

LAVAGGIO

SI

NO

!

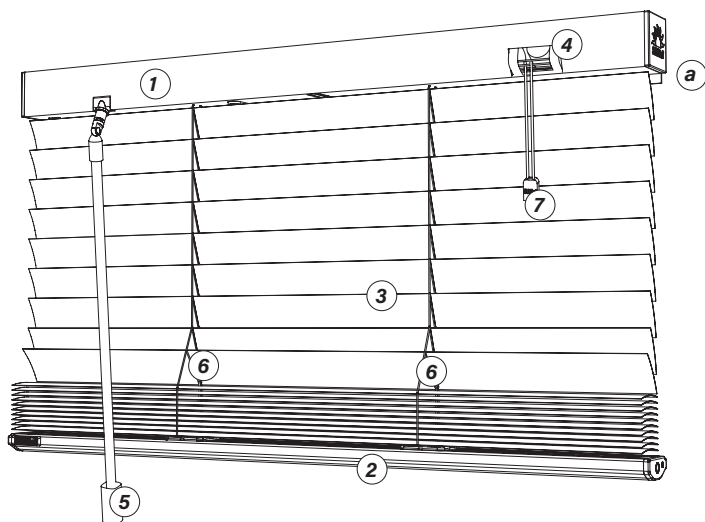
ATTENZIONE

Posizionare sempre le bitte ad almeno 150 cm dal piano calpestabile.
La distanza tra le bitte varia in base alla lunghezza della tenda, come mostrato dalla tabella a fianco.

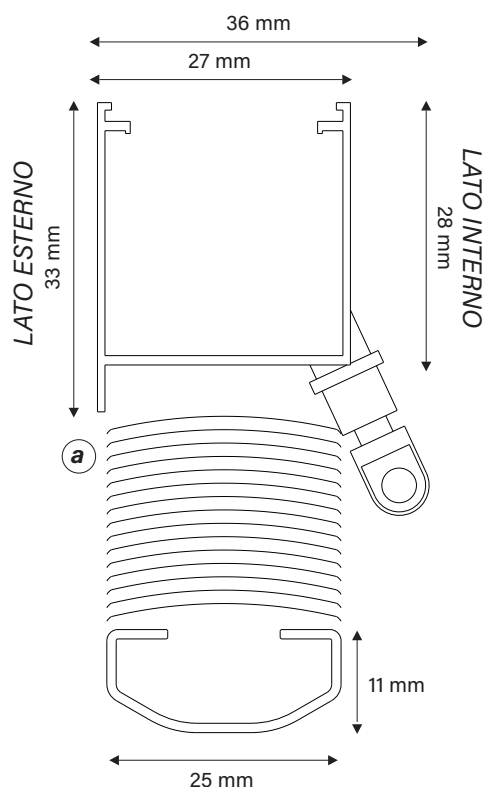
Altezza tenda	x
0 - 600 mm	70 mm
601 - 1200 mm	140 mm
1201 - 1800 mm	210 mm
1801 - 2400 mm	280 mm
2401 - 3000 mm	350 mm

SILVER OMBRA 25 mm

CARATTERISTICHE TECNICHE

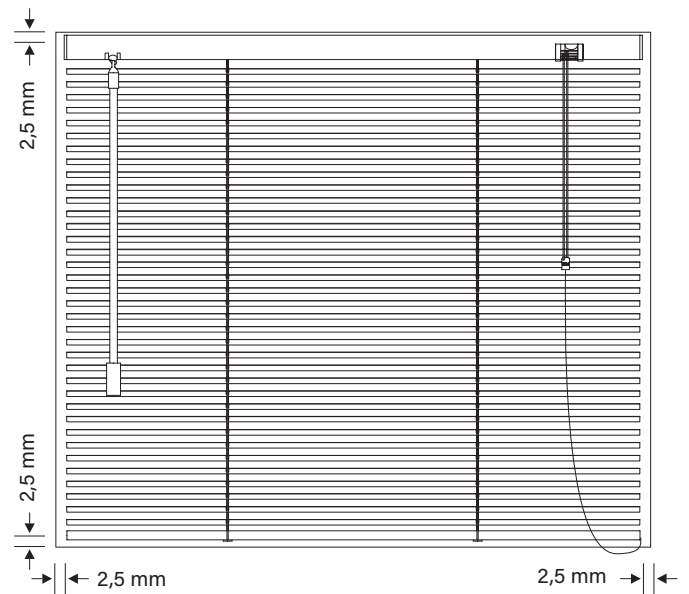
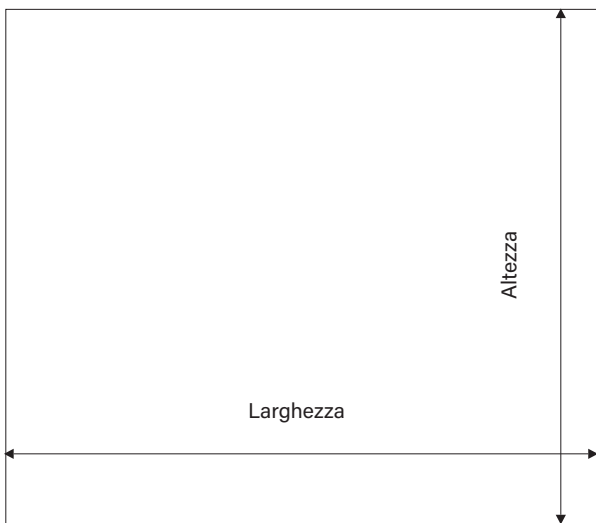


1. Profilo superiore cassonetto estruso in lega di alluminio en aw-6060 t5 mis. 27 X 28/33 X sp. 1 mm verniciato a polvere in abbinamento tinte lamelle come da campionario Silver, fornito di aletta parasole (a) in chiusura alla prima lamella sul lato esterno e munito di appositi tappi laterali di chiusura stampati a disegno.
2. Profilo inferiore fondale estruso in lega alluminio en aw-6060 t5 mis. 25 x 11 x sp. 1 mm verniciato a polvere in abbinamento tinte lamelle come da campionario Silver, munito di appositi tappi laterali di chiusura stampati a disegno senza la presenza di antiestetici e poco funzionali tappi di fermo scaletta.
3. Lamella 25 mm in speciale lega di alluminio - manganese spessore da 0,18 a 0,21 mm, resistente alla corrosione temprata, pretrattata e verniciata a caldo con vernici senza piombo al fine di garantire durata e luminosità di tutti i colori disponibili a campionario Silver.
4. Il movimento di impacchettamento avviene tramite un fermacorda a rullo dentato con separatore a pettine fino a un massimo di 4 corde.
5. Il movimento di orientamento si effettua grazie a un'asta in poliuretano con innesto a gancio che consente la chiusura totale delle lamelle*.
6. Scaletta e corde in terilene 100% poliestere multifilo termofissato ad alta resistenza alla rottura e allungamento con trattamento raggi UV. Fornita con sfumature in tinta con colori lamelle la scaletta ha passo 18 mm (47 lamelle al m lineare in h).
7. Connettore munito di separatore corde utili per impacchettamento.



* L'ingombro del cassonetto più l'orientatore è pari a circa 36 mm (vedi disegni).

RILIEVO MISURE



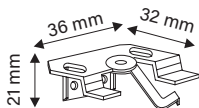
A. Nell'ordine se indicata "misura luce" verranno tolti in fase di produzione 5 mm in altezza e larghezza.

B. Nell'ordine se indicata "misura finita" le misure della tenda verranno mantenute tali come da ordine.

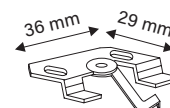
ACCESSORI PER IL FISSAGGIO

SUPPORTI

*Supporto universale
(soffitto e/o parete
fornito di serie)*

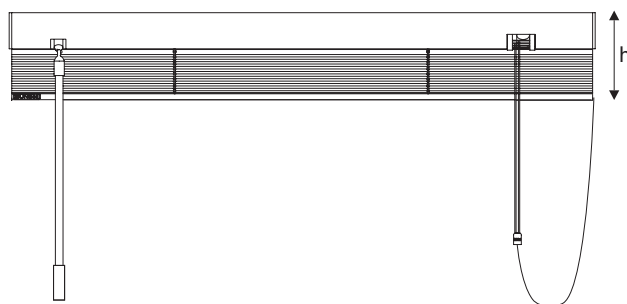
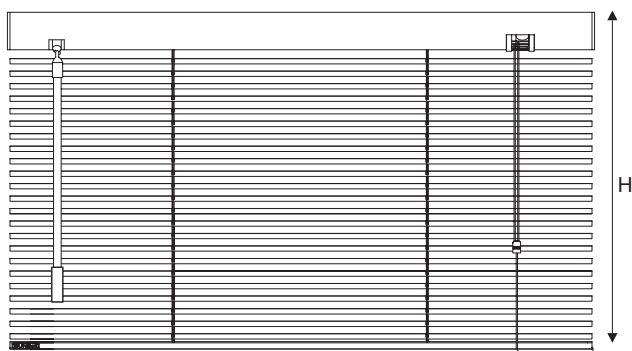


*Supporto a soffitto
(a richiesta)*



N.B. L'ingombro totale del supporto con gancio aperto è pari a 50 mm.

INGOMBRI DI SISTEMA



LAMELLE *				
H mm	1000	1500	2000	2500
h mm	66	78	89	100

* Ingombri indicativi.

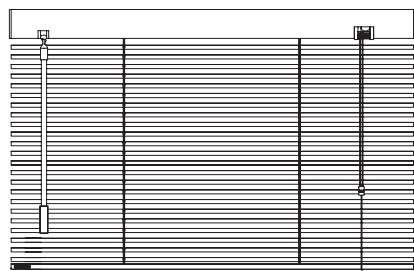
SUPPORTI				
Larghezza mm	<1000	<1800	<2400	OLTRE
N° supporti	2	3	4	5

DIMENSIONE ASTA DI ORIENTAMENTO	
Altezza veneziana in mm	Altezza asta in mm
da 0 a 850	500
da 860 a 1100	750
da 1110 a 1350	1000
da 1360 a 1600	1250
da 1610 a 3000	1500
da 3010 a 3500	2000

TIPI DI COMANDI

FORNITURA STANDARD

COMANDI NORMALI

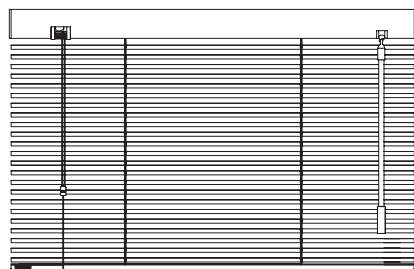


COMANDI E FATTIBILITÀ		
Da larghezza	A larghezza	Tipo di comando
150 mm	210 mm	Solo orientamento
211 mm	231 mm	Comandi standard
232 mm	3000 mm	Comandi standard/raggruppati

N.B. Misura massima in larghezza e altezza 3000 mm.

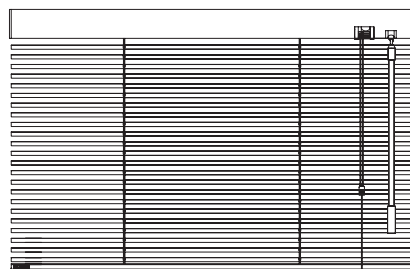
SU RICHIESTA

COMANDI ASTA A DESTRA CORDA A SINISTRA



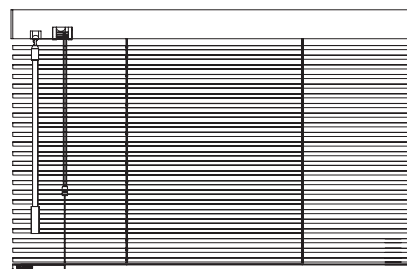
SU RICHIESTA

COMANDI A DESTRA



SU RICHIESTA

COMANDI A SINISTRA



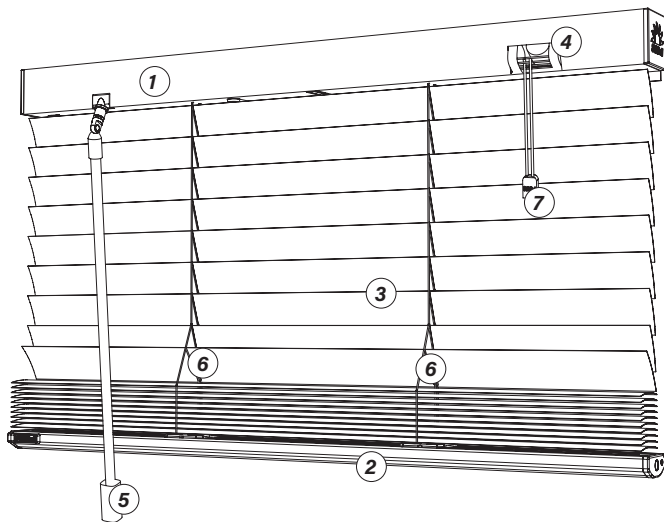
SILVER OMBRA 25 mm - CARTELLA COLORI



N.B. Per la scelta del colore desiderato consultare il *CAMPIONARIO COLORI LAMELLE*.

SILVER OMBRA 25 mm

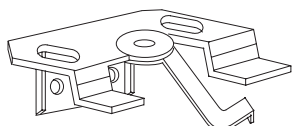
ISTRUZIONI DI MONTAGGIO



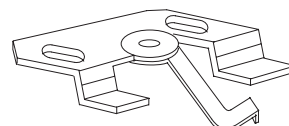
1. Cassonetto superiore
2. Fondale inferiore
3. Lamella
4. Fermacorda
5. Asta orientamento
6. Scaletta e corda
7. Connettore con separatore corde

ACCESSORI DI FISSAGGIO

*Supporto universale
(soffitto e/o parete fornito di serie)*



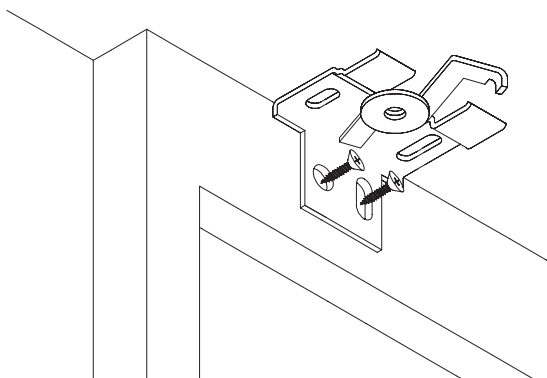
*Supporto a soffitto
(a richiesta)*



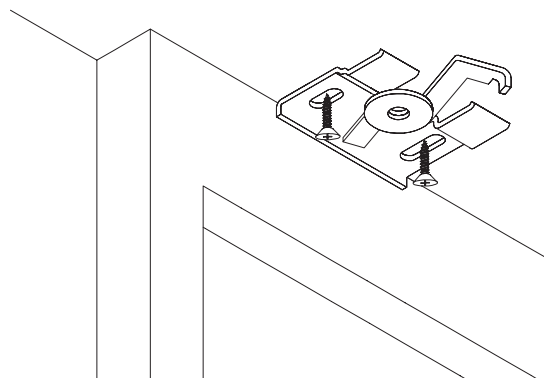
INSTALLAZIONE

1 FISSAGGIO

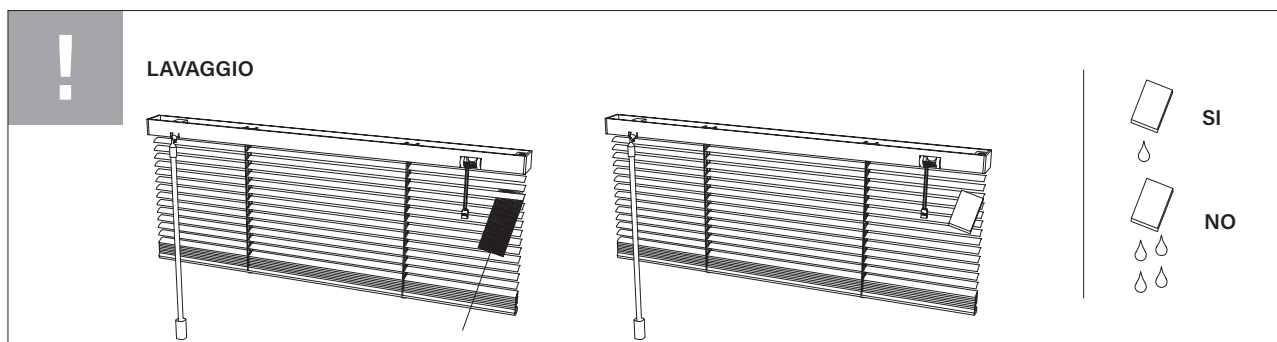
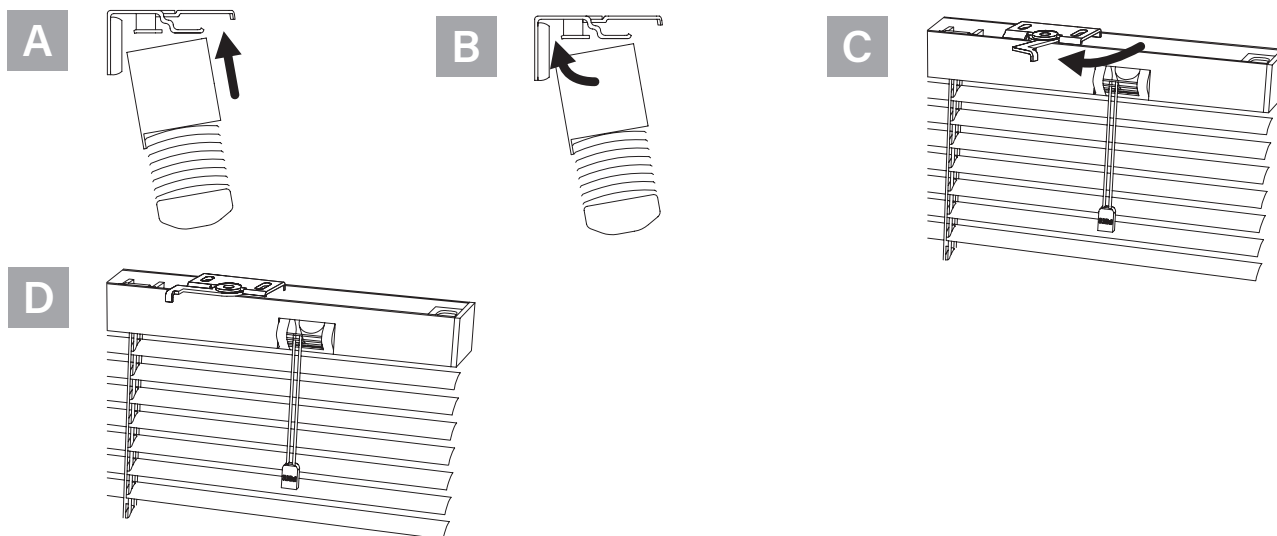
A PARETE



A SOFFITTO



2 MONTAGGIO



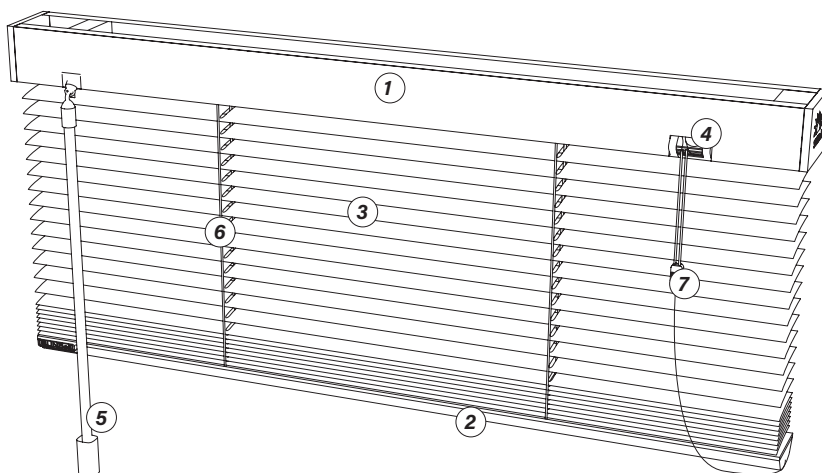
ATTENZIONE

Posizionare sempre le bitte ad almeno 150 cm dal piano calpestabile. La distanza tra le bitte varia in base alla lunghezza della tenda, come mostrato dalla tabella a fianco.

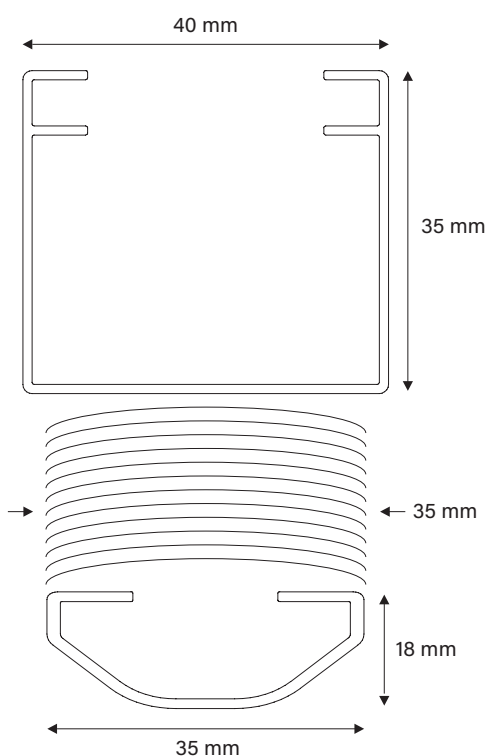
Altezza tenza	x
0 - 600 mm	70 mm
601 - 1200 mm	140 mm
1201 - 1800 mm	210 mm
1801 - 2400 mm	280 mm
2401 - 3000 mm	350 mm

35 mm

CARATTERISTICHE TECNICHE

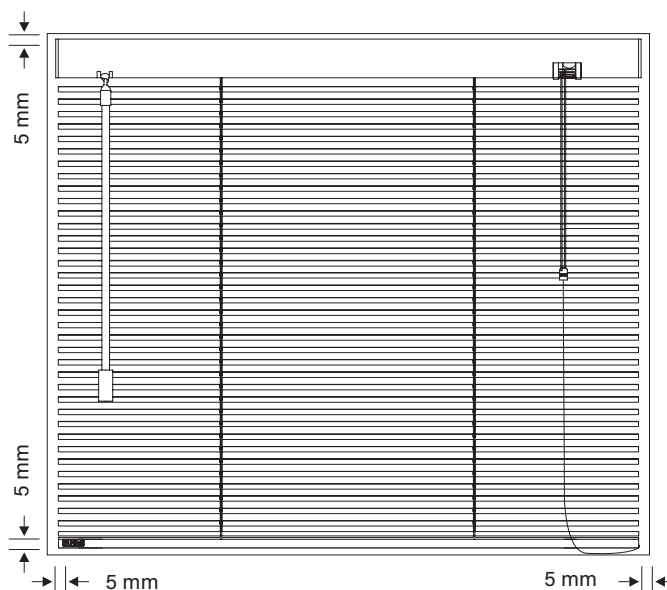
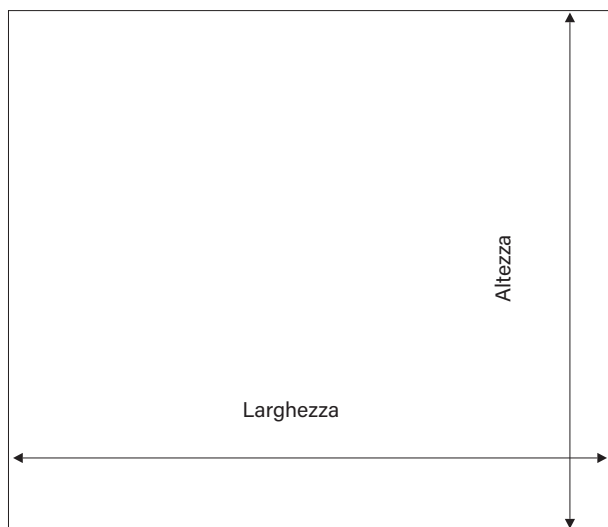


1. Profilo superiore cassonetto estruso in lega alluminio en aw-6060 t5 mis. 40 x 35 x sp. 1 mm verniciato a polvere nei colori disponibili in abbinamento tinte lamelle come da campionario, munito di appositi tappi laterali di chiusura con logo stampati a disegno.
2. Profilo inferiore fondale estruso in lega alluminio en aw-6060 t5 mis. 35 x 18 x sp. 1,5 mm verniciato a polvere nei colori in abbinamento tinte lamelle come da campionario, munito di appositi tappi laterali di chiusura stampati a disegno senza la presenza di antiestetici e poco funzionali tappi ferma scaletta.
3. Lamella 35 mm in speciale lega di alluminio-manganese spessore 0,23 mm, resistente alla corrosione, temprata, pretrattata e verniciata a caldo con vernici senza piombo al fine di garantire durata e luminosità dei medesimi colori disponibili per i profili estrusi.
4. Il movimento di impacchettamento avviene tramite un fermacorda a rullo dentato con separatore a pettine, fino a un massimo di 4 corde.
5. Il movimento di orientamento si effettua con asta in poliuretano con innesto a gancio.
6. Scaletta e corda in terilene 100% poliestere multifilo termofissato ad alta resistenza alla rottura e allungamento con trattamento anti raggi UV. Fornita con sfumature in tinta con colori lamelle la scaletta ha passo 28 mm (36 lamelle al m lineare).
7. Connettore munito di separatore corde utili per impacchettamento.



N.B. Conforme alla marcatura  per installazioni all'esterno.

RILIEVO MISURE



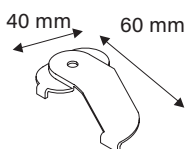
A. Nell'ordine se indicata "misura luce" verranno tolti in fase di produzione 10 mm in altezza e larghezza.

B. Nell'ordine se indicata "misura finita" le misure della tenda verranno mantenute tali come da ordine.

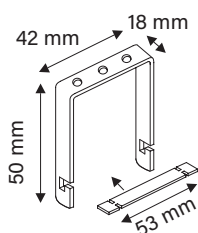
ACCESSORI PER IL FISSAGGIO

SUPPORTI

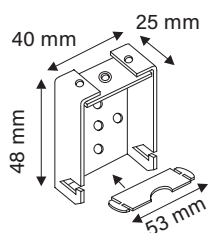
Supporto a scomparsa a soffitto
(fornito di serie)



Cavallotto supporto
a soffitto
(a richiesta)

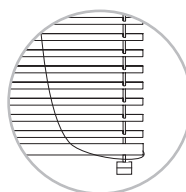


Scatola per fissaggio
a parete o soffitto
(a richiesta)

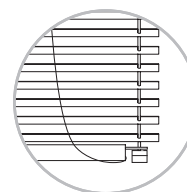


GUIDE FONDALE

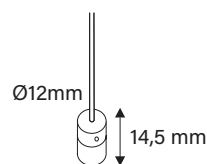
Lungo



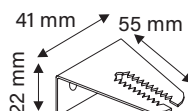
Corto



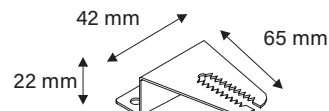
Morsettone in acciaio zincato



Squadretta fissaggio
a parete

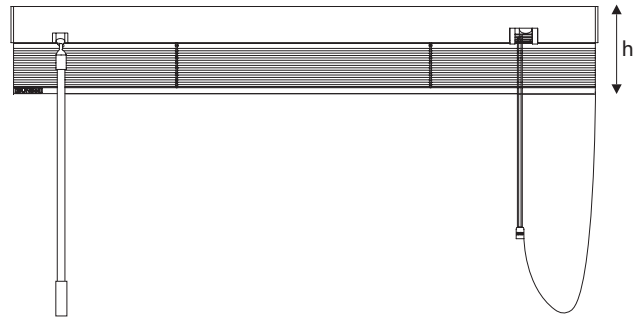
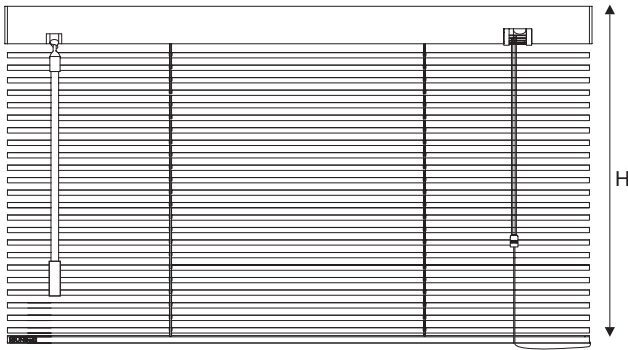


Squadretta a Z



N.B. Indicare la scelta desiderata nel modulo d'ordine.

INGOMBRI DI SISTEMA



LAMELLE *			
H mm	1000	2000	3000
h mm	85	115	145

* Ingombri indicativi.

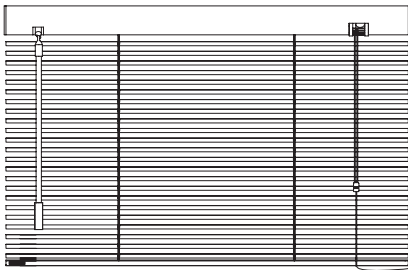
SUPPORTI			
Larghezza mm	<1000	<2000	OLTRE
N° supporti	2	3	4

DIMENSIONE ASTA DI ORIENTAMENTO	
Altezza veneziana in mm	Altezza asta in mm
da 0 a 850	500
da 860 a 1100	750
da 1110 a 1350	1000
da 1360 a 1600	1250
da 1610 a 3000	1500
da 3010 a 3500	2000

TIPI DI COMANDI

FORNITURA STANDARD

COMANDI NORMALI

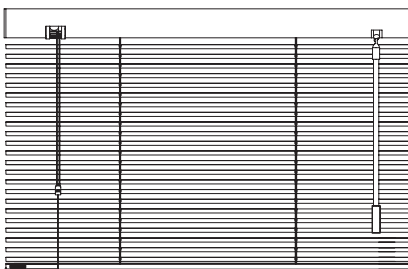


COMANDI E FATTIBILITÀ		
Da larghezza	A larghezza	Tipo di comando
240 mm	350 mm	Comandi standard
351 mm	3000 mm	Comandi standard/raggruppati

N.B. Misura massima in larghezza e altezza 3000 mm.

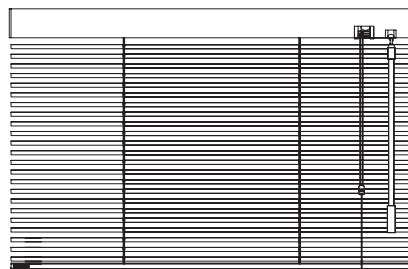
SU RICHIESTA

COMANDI ASTA A DESTRA CORDA A SINISTRA



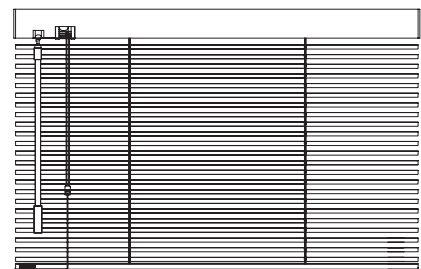
SU RICHIESTA

COMANDI A DESTRA

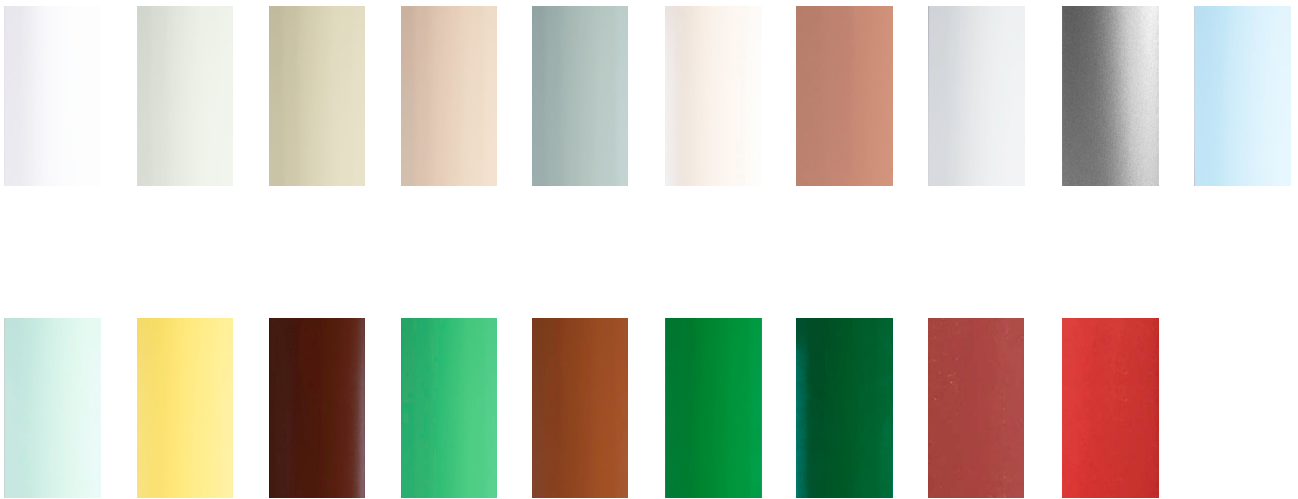


SU RICHIESTA

COMANDI A SINISTRA



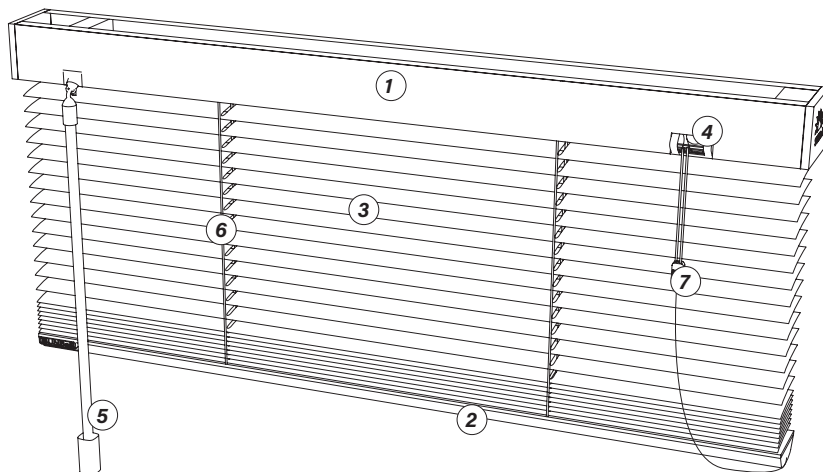
35 mm - CARTELLA COLORI



N.B. Per la scelta del colore desiderato consultare il *CAMPIONARIO COLORI LAMELLE*.

35 mm

ISTRUZIONI DI MONTAGGIO



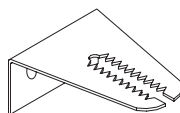
1. Cassonetto superiore
2. Fondale inferiore
3. Lamella
4. Fermacorda
5. Asta orientamento
6. Scaletta e corda
7. Connettore con separatore corde

ACCESSORI DI FISSAGGIO

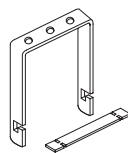
Supporto a scomparsa a soffitto
(fornito di serie)



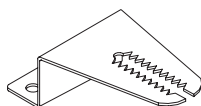
Squadretta fissaggio a parete



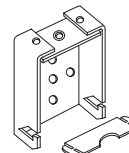
Scatola per fissaggio
a parete o soffitto (a richiesta)



Squadretta a Z



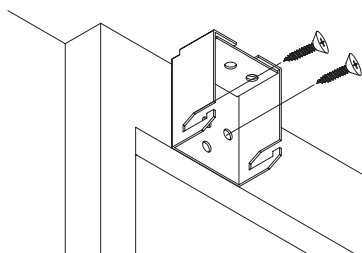
Scatola per fissaggio
a parete o soffitto (a richiesta)



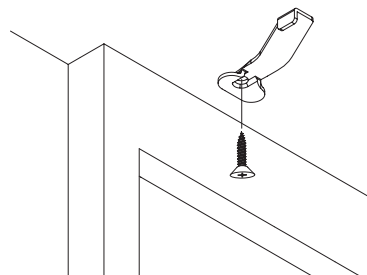
INSTALLAZIONE

1 FISSAGGIO

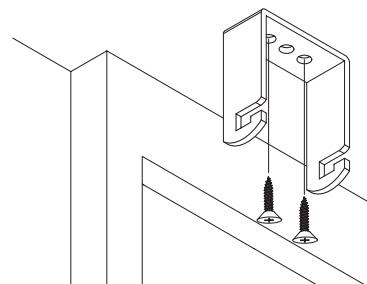
A PARETE



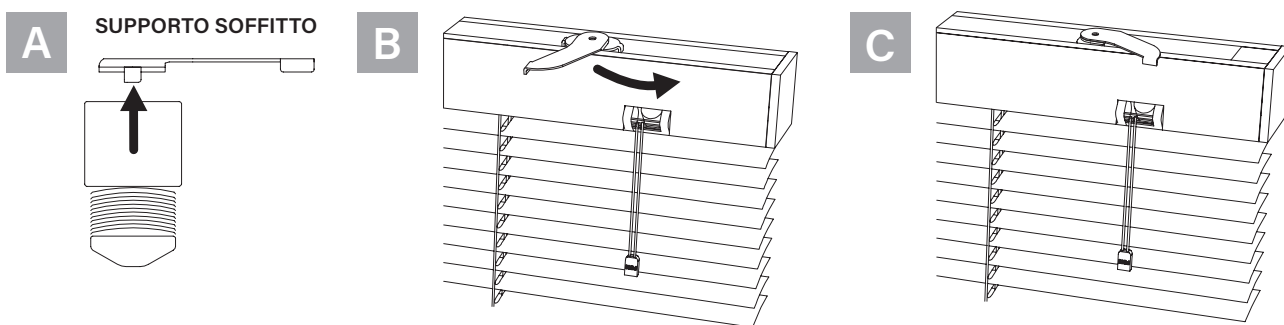
A SOFFITTO



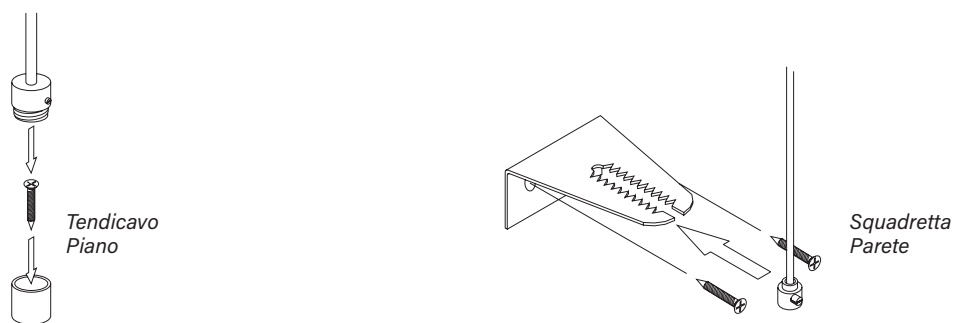
A SOFFITTO



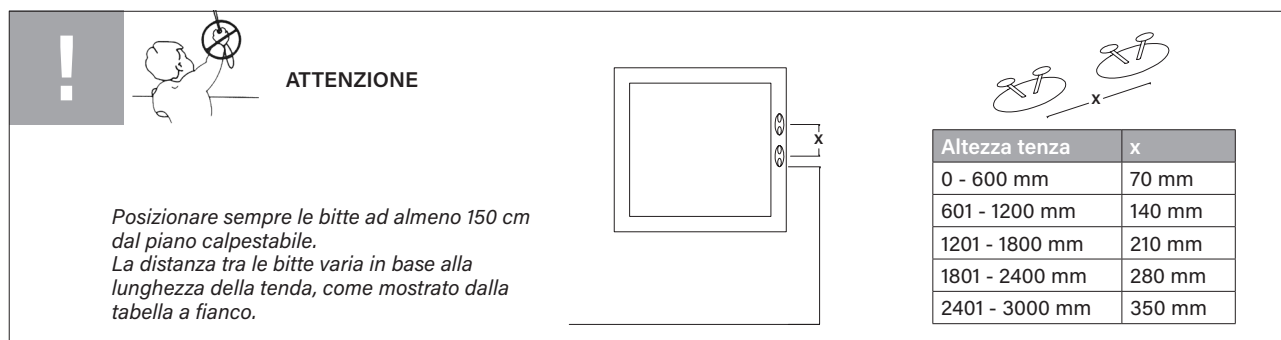
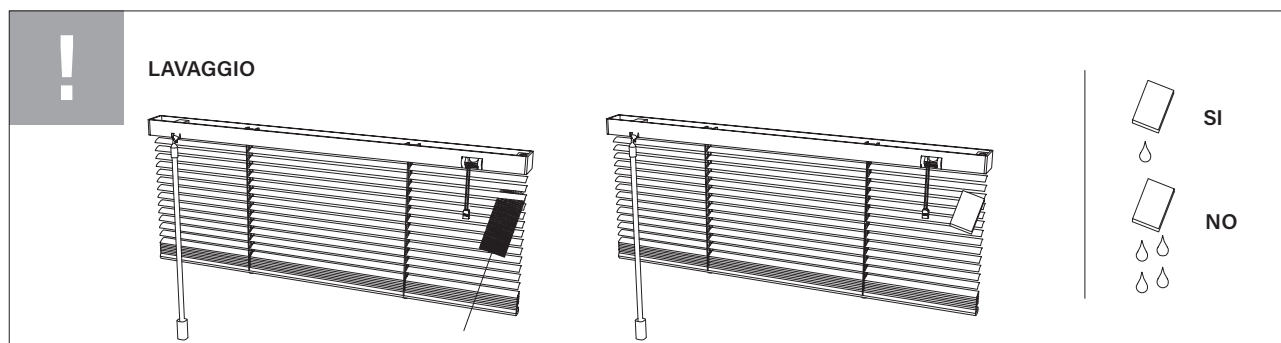
2 MONTAGGIO



3 MONTAGGIO GUIDE

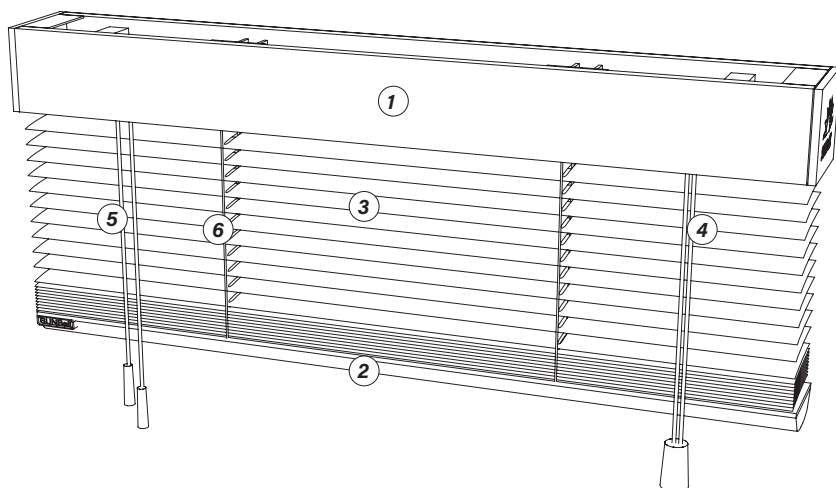


N.B. Il fissaggio delle guide è medesimo per tutti gli accessori disponibili (vedi sezione accessori di fissaggio).

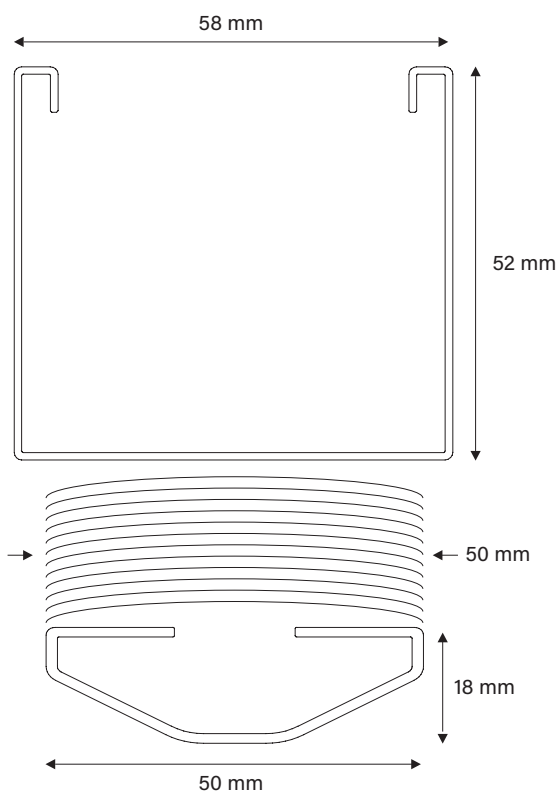


50 mm

CARATTERISTICHE TECNICHE

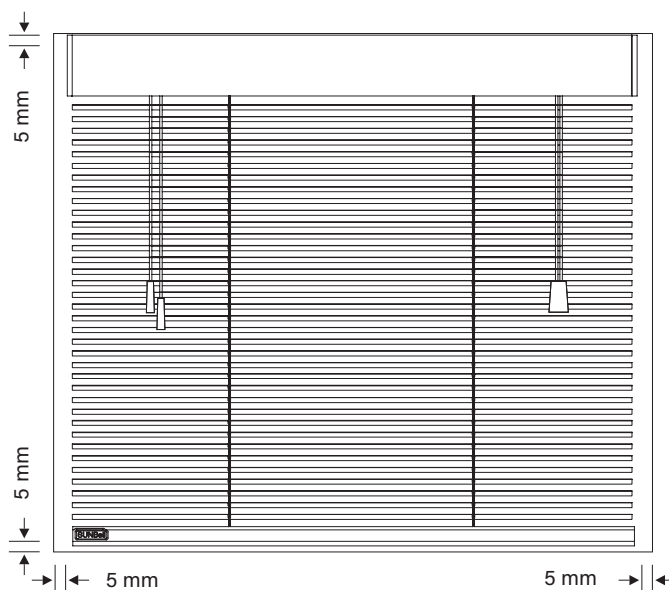
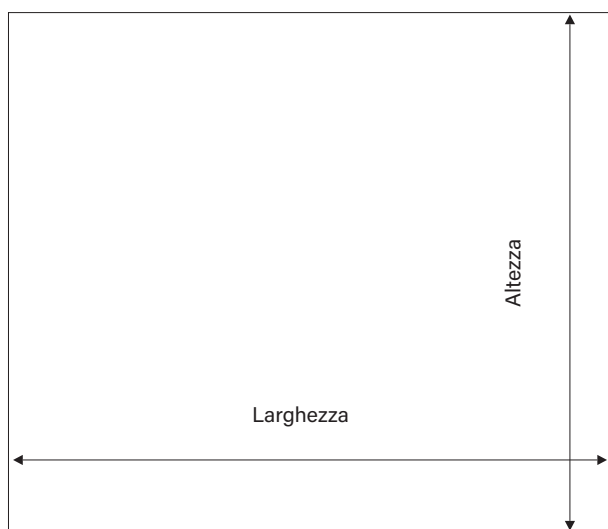


1. Profilo superiore cassonetto estruso in lega alluminio en aw-6060 t5 mis. 58 x 52 x sp. 1 mm verniciato a polvere in abbinamento tinte lamelle come da campionario, munito di appositi tappi laterali di chiusura con logo stampati a disegno.
2. Profilo inferiore fondale estruso in lega alluminio en aw-6060 t5 mis. 50 x 18 x sp. 1,5 mm verniciato a polvere in abbinamento tinte lamelle come da campionario, munito di appositi tappi laterali di chiusura stampati a disegno senza la presenza di antiestetici e poco funzionali tappi ferma scaletta.
3. Lamella 50 mm in speciale lega di alluminio-manganese spessore 0,23 mm, resistente alla corrosione, temprata pretrattata e verniciata a caldo con vernici senza piombo al fine di garantire durata e luminosità dei medesimi colori disponibili per i profili estrusi.
4. Il movimento di impacchettamento avviene tramite un fermacorda a due piastrine accoppiate con terminale dentato fino a un massimo di 4 corde.
5. L'orientamento avviene tramite 2 corde.
6. Scaletta e corda in terilene 100% poliestere multifilo termofissato ad alta resistenza alla rottura e allungamento con trattamento anti raggi uv. Fornita con sfumature in tinta con colori lamelle la scaletta ha passo 42 mm (24 lamelle al m lineare).



N.B. Conforme alla marcatura **CE**. Le veneziane montate all'esterno hanno l'obbligo di guide.

RILIEVO MISURE



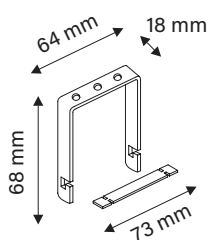
A. Nell'ordine se indicata "misura luce" verranno tolti in fase di produzione 10 mm in altezza e larghezza.

B. Nell'ordine se indicata "misura finita" le misure della tenda verranno mantenute tali come da ordine.

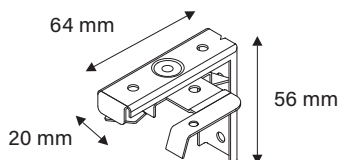
ACCESSORI PER IL FISSAGGIO

SUPPORTI

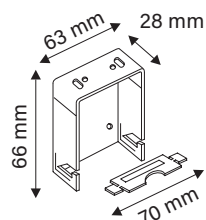
Cavallotto fissaggio a soffitto (fornito di serie)



Supporto a scomparsa soffitto e/o parete (a richiesta)



Scatola fissaggio laterale (a richiesta)*

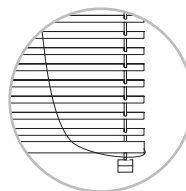


* Scatole disponibili anche verniciate, colorazioni da verificare con l'ufficio commerciale. €2,50 a coppia, netto.

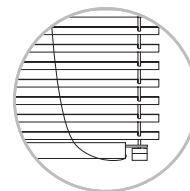
N.B. Indicare la scelta desiderata nel modulo d'ordine.

GUIDE FONDALE

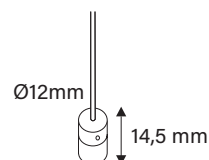
Lungo



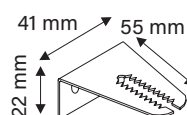
Corto



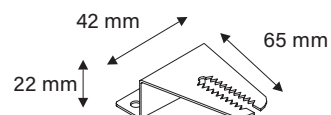
Morsettone in acciaio zincato



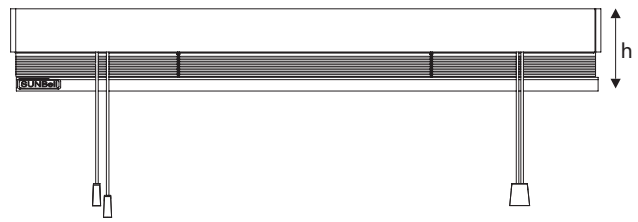
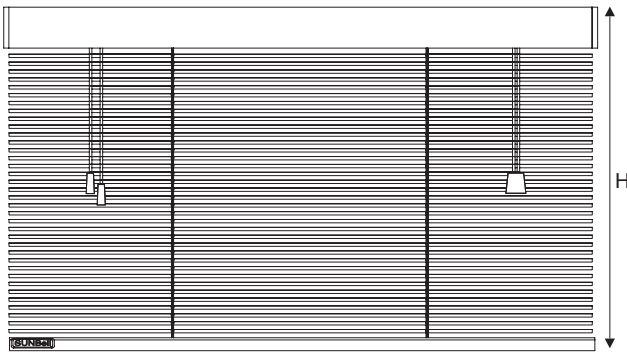
Squadretta fissaggio a parete



Squadretta a Z



INGOMBRI DI SISTEMA



LAMELLE *			
H mm	1000	2000	3000
h mm	100	125	150

SUPPORTI					
Larghezza mm	Da 0 A 960	Da 961 A 1900	Da 1901 A 2300	Da 2300 A 3000	OLTRE
N° supporti	2	3	4	5	6

* Ingombri indicativi.

TIPI DI COMANDI

FORNITURA STANDARD

COMANDI NORMALI

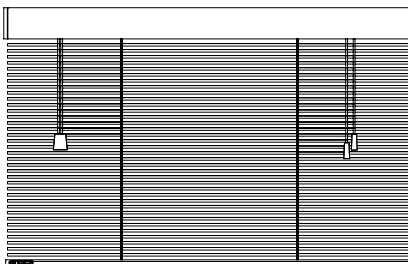


COMANDI E FATTIBILITÀ		
Da larghezza	A larghezza	Tipo di comando
300 mm	500 mm	Comandi standard
501 mm	3000 mm	Comandi standard/raggruppati

N.B. Misura massima in larghezza e altezza 3000 mm.

SU RICHIESTA

COMANDI ORIENTAMENTO A DESTRA IMPACCHETTAMENTO A SINISTRA



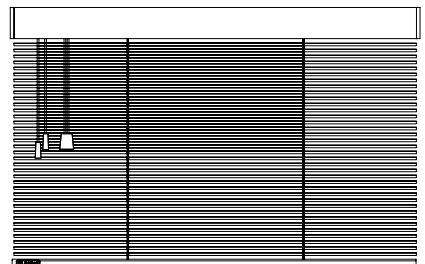
SU RICHIESTA

COMANDI A DESTRA

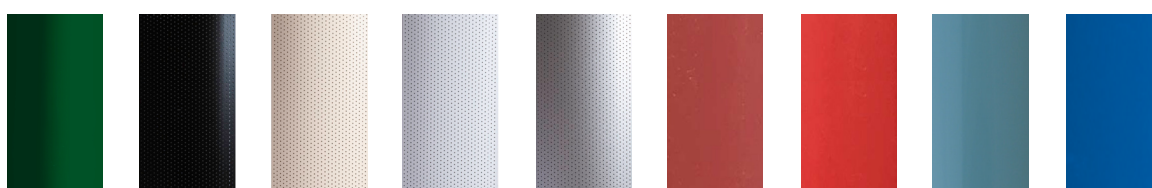


SU RICHIESTA

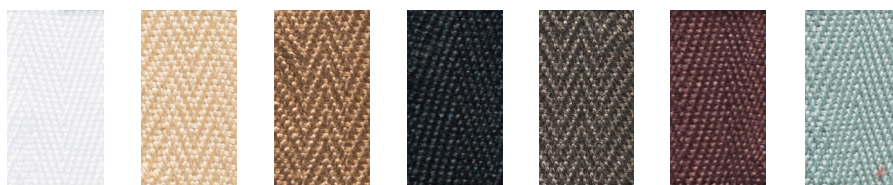
COMANDI A SINISTRA



50 mm - CARTELLA COLORI



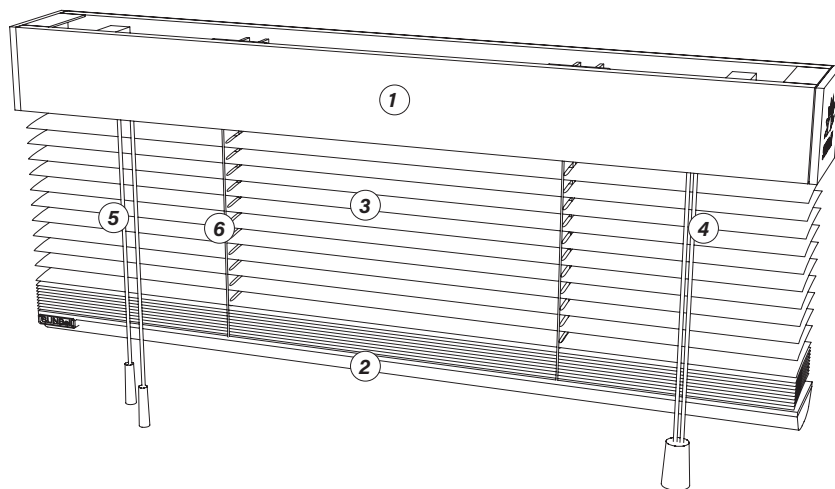
50 MM CON FETTUCCIA - CARTELLA COLORI FETTUCCIA



N.B. Per la scelta del colore desiderato consultare il CAMPIONARIO COLORI LAMELLE.

50 mm

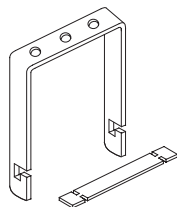
ISTRUZIONI DI MONTAGGIO



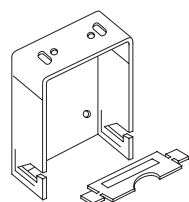
1. Cassonetto superiore
2. Fondale inferiore
3. Lamella
4. Corde impacchettamento
5. Corde orientamento
6. Scaletta e corda

ACCESSORI DI FISSAGGIO

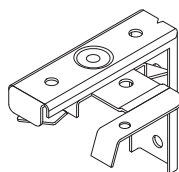
Cavalotto fissaggio a soffitto (fornito di serie)



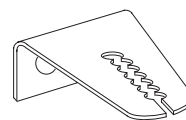
Scatola laterale supporto a parete o soffitto (a richiesta)



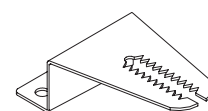
Supporto a scomparsa soffitto e/o parete (a richiesta)



Fissaggio a parete (a richiesta)



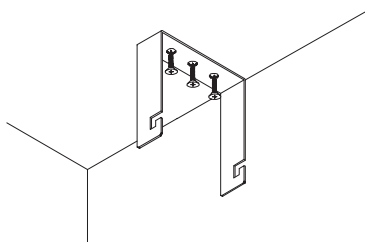
Squadretta a Z (a richiesta)



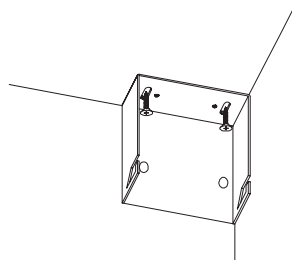
INSTALLAZIONE

1 FISSAGGIO

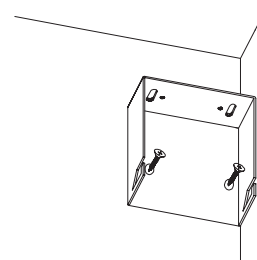
A SOFFITTO



A SOFFITTO CON SCATOLA LATERALE

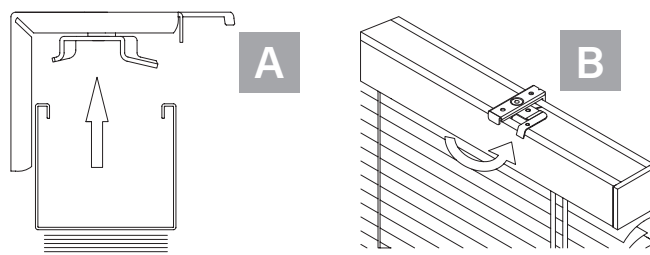


A PARETE CON SCATOLA LATERALE

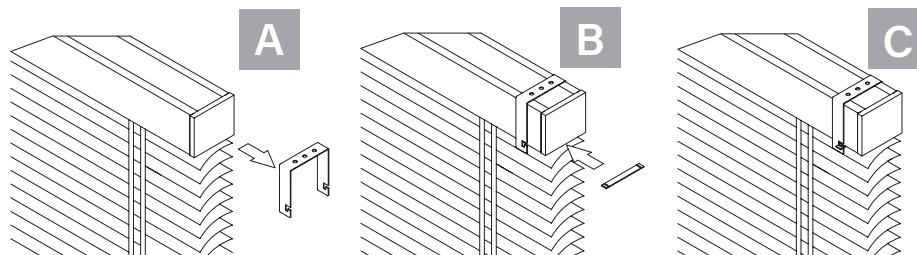


2 MONTAGGIO

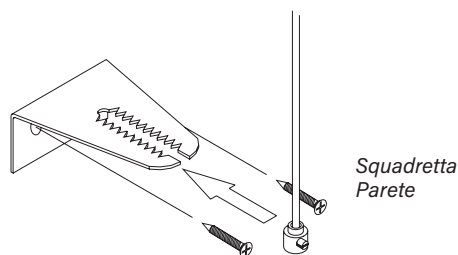
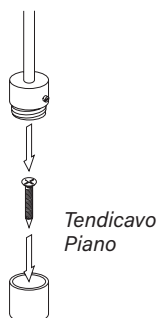
SUPPORTO A SCOMPARSA



CAVALLOTTO



3 MONTAGGIO GUIDE



N.B. Il fissaggio delle guide è medesimo per tutti gli accessori disponibili (vedi sezione accessori di fissaggio).

!

LAVAGGIO

SI

NO

!

ATTENZIONE

*Posizionare sempre le bitte ad almeno 150 cm dal piano calpestabile.
La distanza tra le bitte varia in base alla lunghezza della tenda, come mostrato dalla tabella a fianco.*

Altezza tenza	x
0 - 600 mm	70 mm
601 - 1200 mm	140 mm
1201 - 1800 mm	210 mm
1801 - 2400 mm	280 mm
2401 - 3000 mm	350 mm



SUN BELL S.R.L.
VIA PRIMO MAGGIO 44/46 ROVATO - BS
N.REA BS 411224 P.IVA 02067050985
WWW.SUNBELL.IT