

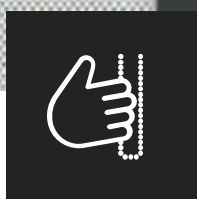
LUCE

TENDE A RULLO
SISTEMA A SERRAMENTO



SUNBELL

SISTEMI DI COMANDO

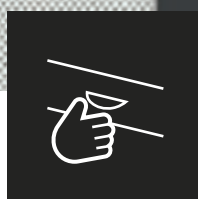


Sistema manuale **A CATENELLA**

Tenda a rullo con cassonetto, ideale per installazione diretta sul serramento, senza necessità di fori.

La tenda è comandata tramite l'azionamento di una catenella rendendo questa soluzione ideale anche per portefinestre.

Le guide laterali limitano il passaggio di luce, soprattutto in combinazione con tessuti oscuranti.

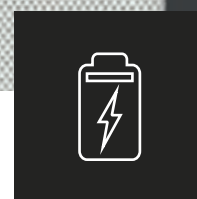


Sistema manuale **A MOLLA**

Tenda a rullo con cassonetto, ideale per installazione diretta sul serramento, senza necessità di fori.

La tenda, dotata di un sistema di tensionamento a molla, è comandata tramite la movimentazione del fondale, su cui è applicata una maniglia.

Le guide laterali limitano il passaggio di luce, soprattutto in combinazione con tessuti oscuranti.



Sistema motorizzato **MOTORE A BATTERIA**

Tenda a rullo con cassonetto, ideale per installazione diretta sul serramento, senza necessità di fori.

La tenda è azionata da un motore a batteria ricaricabile, gestito tramite radiocomando, applicazione o assistente vocale (Alexa, Google).

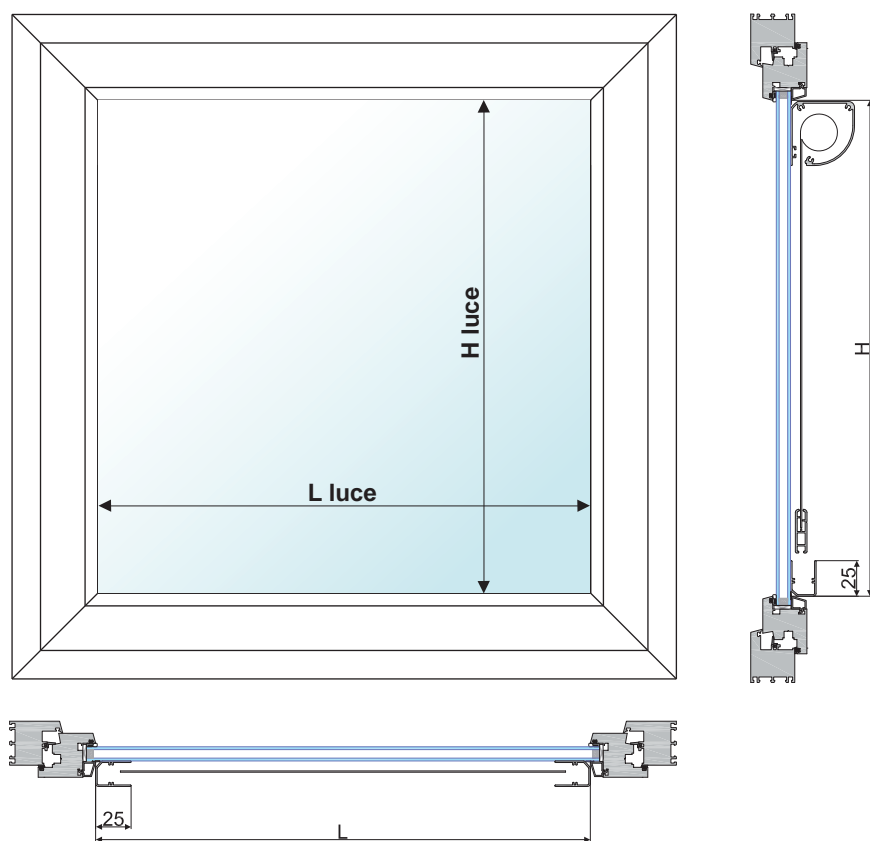
Le guide laterali limitano il passaggio di luce, soprattutto in combinazione con tessuti oscuranti.

DETTAGLIO MISURE PRODOTTO

DIMENSIONI & INGOMBRI



CALCOLO QUOTE PER RILIEVO MISURE



Tipo di applicazione:

superfici vetrate

Ambiente di applicazione:

interno all'edificio

Cassonetto:

lega di alluminio estruso, EN AW-6060 T5, misure 45x45 mm

Fondale:

lega di alluminio estruso, EN AW-6060 T5, misure 8,2x30,7 mm

Guide laterali:

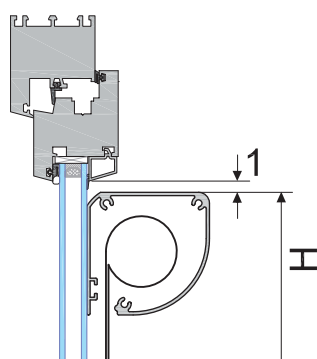
lega di alluminio estruso, EN AW-6060 T5, misure 18x25 mm

Profilo inferiore:

lega di alluminio estruso, EN AW-6060 T5, misure 18x25 mm

Disponibilità colori:

- Argento verniciato
- Bianco opaco
- Nero opaco

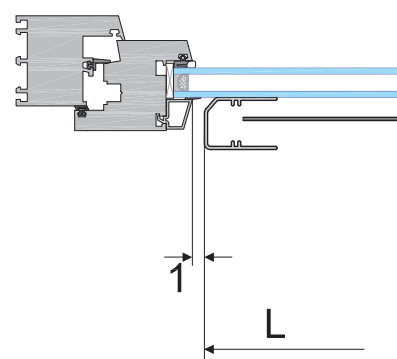


vista 1

SEZIONE VERTICALE

Di seguito viene riportato il calcolo per la corretta misura dell' altezza tenda:

$$L = L \text{ luce} - 1 \text{ mm}$$



vista 2

SEZIONE ORIZZONTALE

Di seguito viene riportato il calcolo per la corretta misura della larghezza tenda:

$$H = H \text{ luce} - 1 \text{ mm}$$

TABELLE DI FATTIBILITÀ & PREZZI

SISTEMA MANUALE A CATENELLA

CATEGORIA A

ARTEMIDE / ERA

	60	70	80	90	100	110	120
60							
80							
100							
120							
140							
160							
180							
200							
220							
240							
250							

CATEGORIA B

NETTUNO

	60	70	80	90	100	110	120
60							
80							
100							
120							
140							
160							
180							
200							
220							
240							
250							

CATEGORIA B

CUPIDO / GIUNONE / MINERVA

	60	70	80	90	100	110	120
60							
80							
100							
120							
140							
160							
180							
200							
220							
240							
250							

CATEGORIA C

SOLTIS 92 / VENERE

	60	70	80	90	100	110	120
60							
80							
100							
120							
140							
160							
180							
200							
220							
240							
250							

CATEGORIA C

VIENNA

	60	70	80	90	100	110	120
60							
80							
100							
120							
140							
160							
180							
200							
220							
240							
250							

CATEGORIA D

MERCURIO

	60	70	80	90	100	110	120
60							
80							
100							
120							
140							
160							
180							
200							
220							
240							
250							

COMPONENTI OPTIONAL*

*sovrapprezzo da applicare alla tenda con sistema manuale a catenella

Supplemento per comando con motore a batteria

Supplemento per carica batteria con cavo usb

Supplemento per telecomando 15 ch

TABELLE DI FATTIBILITÀ & PREZZI

SISTEMA MANUALE A MOLLA

CATEGORIA A

ARTEMIDE / ERA

	60	70	80	90	100	110	120
60							
80							
100							
120							
140							
160							
180							
200							
220							
240							
250							

CATEGORIA B

NETTUNO

	60	70	80	90	100	110	120
60							
80							
100							
120							
140							
160							
180							
200							
220							
240							
250							

CATEGORIA B

CUPIDO / GIUNONE / MINERVA

	60	70	80	90	100	110	120
60							
80							
100							
120							
140							
160							
180							
200							
220							
240							
250							

CATEGORIA C

SOLTIS 92 / VENERE

	60	70	80	90	100	110	120
60							
80							
100							
120							
140							
160							
180							
200							
220							
240							
250							

CATEGORIA C

VIENNA

	60	70	80	90	100	110	120
60							
80							
100							
120							
140							
160							
180							
200							
220							
240							
250							

CATEGORIA D

MERCURIO

	60	70	80	90	100	110	120
60							
80							
100							
120							
140							
160							
180							
200							
220							
240							
250							

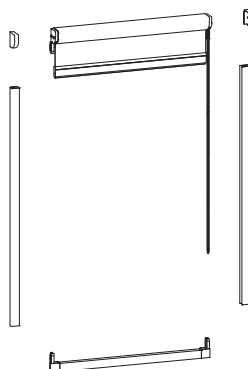
INSTALLAZIONE

1 ASSEMBLAGGIO

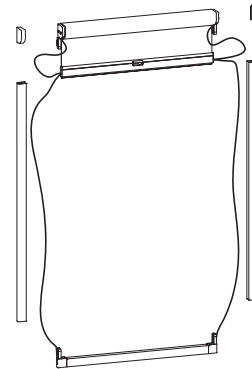
La tenda è fornita con rullo, cassonetto superiore, angolari superiori e fondale assemblati. Sono forniti i canalini laterali, il canalino inferiore, gli angolari inferiori e due tappi laterali per il cassonetto.

Per il modello a molla la tenda è fornita con installata una corda, che collega cassonetto, fondale e canalino inferiore.

CATENA / MOTORE



MOLLA



2 INSTALLAZIONE

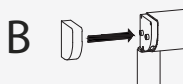
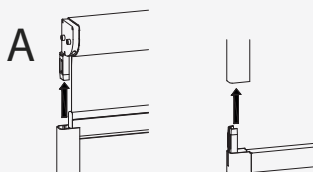
A Infilare gli angolari superiori e quelli inferiori nei canalini laterali.

Fare passare anche il fondale ed il tessuto all'interno dei canalini laterali.

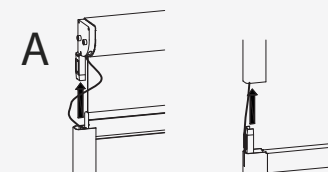
Per il modello a molla fare attenzione a tenere tesa la corda per farla passare all'interno dei canalini laterali senza danneggiarsi.

B Posizionare i tappi laterali per il cassonetto sugli angolari superiori.

CATENA / MOTORE



MOLLA



3 FISSAGGIO

Fissaggio con bi-adesivo:

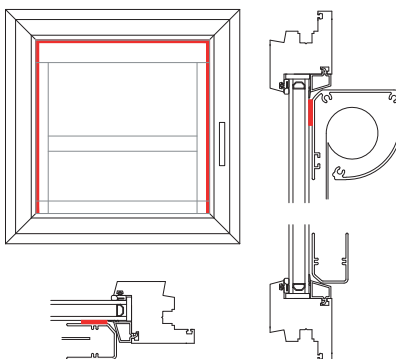
il bi-adesivo deve essere posizionato sul cassonetto e sui canalini, che vengono quindi incollati al vetro.

Fissaggio con viti:

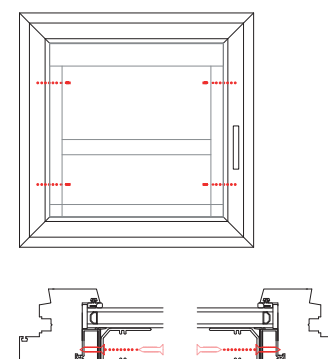
devono essere predisposti almeno due fori su ciascuno dei canalini laterali.

Dopo aver posizionato la tenda sul serramento fissare i canalini laterali con le viti più adatte al serramento.

BI-ADESIVO



VITI



4 COLLAUDO

Tenda a catena:

azionare la tenda tirando la catena in entrambe le direzioni.

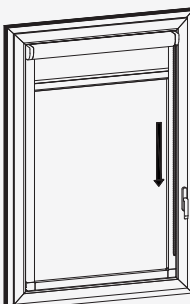
Tenda motorizzata:

inviare alla tenda comandi di salita/discesa tramite il radiocomando. Se necessario collegare il cavo di ricarica alla testa del motore.

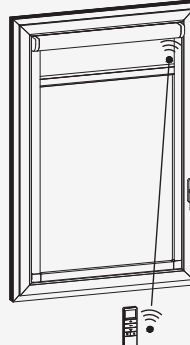
Tenda a molla:

utilizzare la maniglia installata sul fondale per alzare e abbassare la tenda.

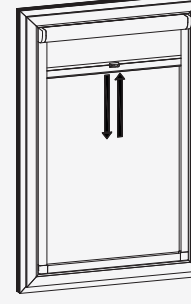
CATENA



MOTORE



MOLLA



TESSUTI



TESSUTI FILTRANTI

La doppia trama intrecciata dei tessuti Screen e Filtranti consente diversi filtraggi della luce. Questi tessuti, grazie ai diversi fattori di apertura, permettono di godere di una luminosità diffusa nell'ambiente garantendo privacy.






TESSUTI OSCURANTI

I tessuti Blackout sono pensati per garantire il completo oscuramento e contribuiscono a ridurre il calore in entrata.

TESSUTI RIFLETTENTI

Questi tessuti presentano superfici riflettenti sui lati esposti verso l'esterno, pur mantenendo un aspetto tessile dal lato interno. Proteggono dal calore in entrata riducendo il surriscaldamento degli ambienti.

CARATTERISTICHE TESSUTI

					
ARTEMIDE	non ignifugo	no screen	100% PES	0,30 mm	3000 mm
ERA	ignifugo	no screen	100% PES	0,35 ± 5% mm	2500 mm
CUPIDO	ignifugo	screen 1%	75% PVC - 25% PES	0,57 ± 5% mm	3000 mm
GIUNONE	ignifugo	screen 3%	70% PVC - 30% PES	0,60 ± 5% mm	3000 mm
MINERVA	ignifugo	screen 5%	70% PVC - 30% PES	0,55 ± 5% mm	3000 mm
SOLTIS 92	ignifugo	screen 4%	75% PVC - 25% PES	0,45 mm	2670 mm
VENERE	ignifugo	screen 3%	75% PVC - 25% PES	0,40 ± 5% mm	3000 mm
NETTUNO	ignifugo	blackout	75% PVC - 25% FRP	0,25 / 0,33 mm	1830 / 3000 mm
VIENNA	ignifugo	blackout	50% PES - 50% PES FR	0,22 ± 0,02 mm	2050 mm
MERCURIO	ignifugo	screen 3%	65% PVC - 35% PES	0,45 mm	2350 mm



SUN BELL S.R.L. – SOCIETA' UNIPERSONALE
SOGGETTA A DIREZIONE E COORDINAMENTO DI GSC HOLDING S.R.L.

Via Primo Maggio 44/46 Rovato – BS
N.Rea BS 411224 P.Iva 02067050985

www.sunbell.it