

## MONTAGGIO E ASSEMBLAGGIO

Pagina 1

Dopo aver eseguito la corretta posa del vetro/tenda all'interno del serramento, procedere con l'applicazione del comando manuale:

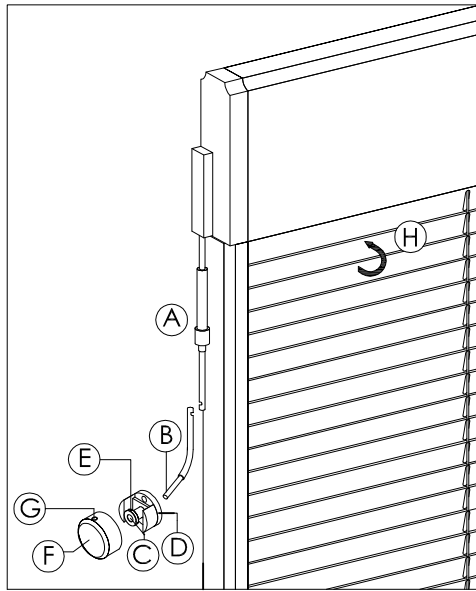


Figura 1

Pagina 2

## ASSEMBLAGGIO DEL COMANDO MANUALE

Con riferimento alla figura 1 procedere all'assemblaggio del comando:

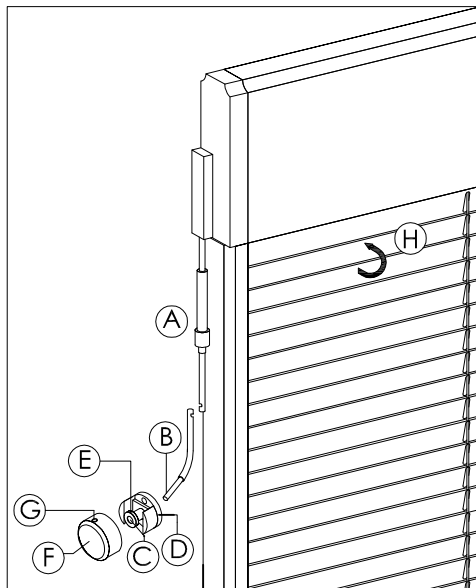
- Orientare, ruotando il cavo, la veneziana **H** verso l'interno, come da figura, per comando sx, e verso l'esterno per comando dx.
- Innestare il cavo flessibile agganciando i dentelli, far scorrere il particolare **A** sopra di essi.
- Predisporre il foro da 10 mm nel serramento.
- Il dado del particolare **D** deve essere in battuta.
- Inserire l'estremità **B** del cavo flessibile nel foro **C**.
- Fissare il particolare **D** al serramento, bloccare con il grano **E**.
- Tagliare la parte di cavo flessibile eccedente e fissare il pomolo **F** con la brugola **G**.

**⚠ ATTENZIONE!** La manomissione, lo smontaggio non autorizzato, la mancata osservanza delle istruzioni per l'uso, il montaggio di parti non originali o non conformi alle specifiche tecniche previste, guasti derivanti dall'uso improprio del comando, il tentativo di riparazione da parte di personale non qualificato, **RENDONO NULLA LA GARANZIA!**

## INSTALLATION AND ASSEMBLY

Page 1

After proper installation of glass and blind, proceed by assembling the knob:



Picture 1

Page 2

## ASSEMBLING THE KNOB

Refer to picture 1 and proceed with installation of the manual control system:

- Left handed operation: Install the unit with the venetian blind **H** facing to the outside with slats facing up in the closed position (as seen in picture 1).  
Right handed operation: Install the unit with the venetian blind **H** facing to the outside with slats facing down in the closed position.
- Attach the extended wire connector to the exposed lead, then let the cover **A** slide over it.
- Drill a 10 mm hole in the frame.
- Secure the knob back plate into position **D**.
- Insert the end of the flexible cable **B** in the hole **C**.
- Secure the knob mechanism **D** to the frame, tighten the nut **E**.
- Remove any exceeding part of the cable, secure cover **F** by using the Allen screw **G**.

**⚠ WARNING!** Tampering, unauthorized disassembly, not respecting the instructions of use, the mounting of parts that are not original or not in conformity with the technical specifications provided, breakdowns deriving from improper use of the equipment, attempted repairs by unqualified personnel, **RESULT IN A VOID OF GUARANTEE!**

www.sunbell.it  
TEL +39 030 7704635 - FAX +39 030 7704607  
Via I Maggio 44/46, 25038 Rovato (BS)



design your sunlight  
**SUNBELL**

**SUNBELL**  
design your sunlight

## POSA IN OPERA

MOVIMENTAZIONE MANUALE A POMOLO  
SOLO ORIENTAMENTO

## INSTALLATION

MANUAL BLIND  
TILT ONLY WITH KNOB



Video istruzioni



Video instructions